

LED Slim Round Panel

L-DL-SPDN155 | 3.000/4.000/6.000 K ø170 mm ON/OFF



Produkteigenschaften:

- Nur 23mm hoch
- Robustes Aluminiumgehäuse in weiß
- Schmäler sichtbarer Rahmen
- PMMA-Lichtleiterplatte, Polystyrol-Diffusor
- Multikelvin via Dip-Schalter auswählbar
- Lebensdauer 50.000 h (L70/B50) bei 25°C



Technische Daten

Elektrische Daten

| | |
|--|-------------|
| Systemleistung | 12 W |
| Eingangsspannung AC | 220...240 V |
| Eingangsspannung DC | - |
| Leistungsfaktor | > 0,95 |
| Frequenz | 50/60 Hz |
| Oberschwingungsgehalt (THD) | < 10 % |
| Ausgangsstrom | 350 mA |
| Dimmbarkeit | nein |
| Flimmerfrei | Ja |
| Max. Anz. Leucht. an Sicherungsaut. B16A | - |
| Max. Anz. Leucht. an Sicherungsaut. C10A | - |
| Max. Anz. Leucht. an Sicherungsaut. C16A | - |

Photometrische Daten

| | |
|--------------------------------------|----------------------|
| Farbtemperatur | 3.000/4.000/6.000 K |
| Lichtstrom | 1.090/1.270/1.160 lm |
| Lichtausbeute | 90/106/97 lm/W |
| Farbwiedergabeindex Ra | > 80 |
| Standardabweichung des Farbabgleichs | < 5 SDCM |
| Abstrahlwinkel | 110° |
| UGR | - |

Mechanische Daten

| | |
|-----------------------------------|-----------------|
| Gehäusematerial | Aluminium |
| Gehäusefarbe | Weiss |
| Material optische Abdeckung/Linse | Polystyrol (PS) |
| Befestigungsmaterial | PMMA |
| Länge / Durchmesser | ø 170 mm |
| Breite | - |
| Höhe | 23 mm |
| Produktgewicht | 0,22 kg |

Lebensdauer

| | |
|------------------------------|----------|
| Anzahl der Schaltzyklen | 25.000 |
| Lebensdauer L70/B50 bei 25°C | 50.000 h |
| Lebensdauer L80/B10 bei 25°C | 30.000 h |
| Lebensdauer L90/B10 bei 25°C | 10.000 h |

Standards & Zertifikate

| | |
|---------------------------------------|---------|
| Schutzart | IP20 |
| Stoßfestigkeitsgrad | IK03 |
| Glühdrahtprüfung nach IEC 60695-2-11 | 650 °C |
| Photobio. Risikogruppe gemäß EN 62778 | RG 0 |
| Schutzklasse | II |
| CE-Zeichen | Ja |
| RoHS-Zeichen | ja |
| ENEC-Zeichen (Netzteil) | - |
| D-Zeichen | - |
| Garantiedauer | 5 Jahre |

Anwendungsparameter

| | |
|----------------------------|-------------|
| Umgebungstemperaturbereich | -20...40 °C |
|----------------------------|-------------|

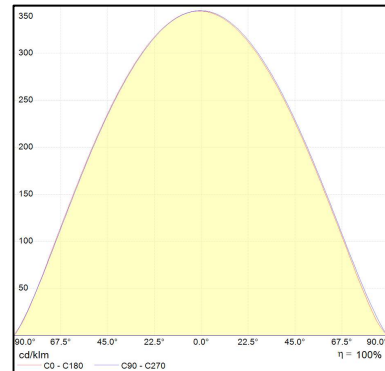
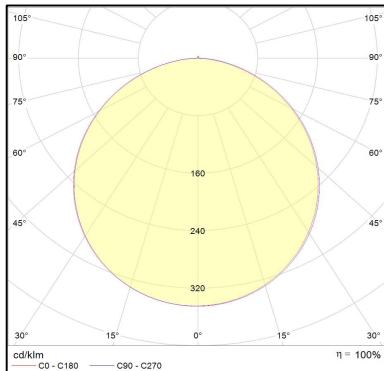
Produktdaten

| | |
|----------------------------------|--------------|
| Artikelnummer | L-DL-SPDN155 |
| GTIN (EAN) | 425145914545 |
| Einzelverpackung Länge | 178 mm |
| Einzelverpackung Breite | 35 mm |
| Einzelverpackung Höhe | 177 mm |
| Bruttogewicht (Einzelteil) | 0,27 kg |
| Verpackungseinheit | 40 Stück |
| Versandschachtel Länge | 370 mm |
| Versandschachtel Breite | 360 mm |
| Versandschachtel Höhe | 385 mm |
| Bruttogewicht (Versandschachtel) | 11,5 kg |

Zusätzliche Produktdaten

| | |
|-----------------------------|--------------------|
| Montageart | Einbau |
| Montageort | Decke / Wand |
| Einbaudurchmesser/ | ø 155 mm |
| AN/AUS Treiber | HYL-015R0350G088-I |
| Phasen- / abschnitt Treiber | HYL-015Q0350G097-I |
| 1-10V Treiber | BK-PUL042A-1100AM |
| DALI Treiber | HYL-050D1050G103 I |

Lichtverteilung



Ausschreibungstext

Artikelnummer: L-DL-SPDN155

Flache Einbauleuchte mit externem Treiber und Aluminiumgehäuse

Nennleistung 12 W, Eingangsspannung: 220...240 VAC, PF > 0,95, THD < 10%

Farbtemperatur 3.000/4.000/6.000 K via Dip-Schalter, CRI >80

Lichtstrom 1.090/1.270/1.160 lm, Abstrahlwinkel 110°

Gehäuse aus Aluminium-Druckguss, weiß pulverbeschichtet, mit Aluminium Kühlprofilen. Opale

Abdeckung aus Polystyrol, Lichtleitplatte aus PMMA

Durchmesser 170 mm, Höhe 23 mm, Einbaudurchmesser 155 mm

Schutzart IP20, Stoßfestigkeitsgrad IK03, Schutzklasse II

Lebensdauer L70/B50 bei 25°C: ca. 50.000 h

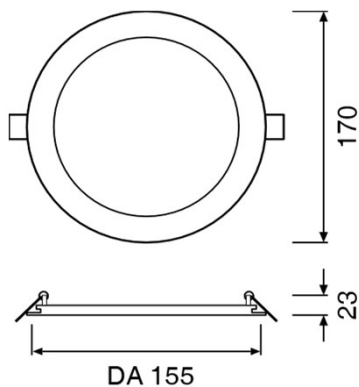
Anschlussfertig inkl. schaltbarem LED-Treiber

Fabrikat: LENCE

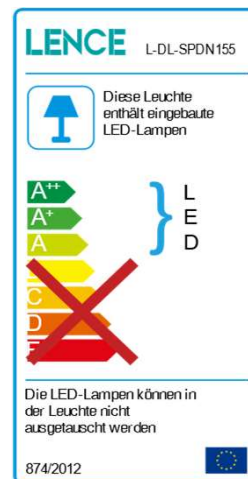
Typ: L-DL-SPDN155

Abmessungen

Einheit: mm



Energielabel



Haftungsausschluss

Änderungen und Irrtümer vorbehalten. Vergewissern Sie sich, dass Sie immer den neuesten Stand verwenden.