

## LED Back-Lit Panel

L-PL-BL624040U | 26W/33W 4.000K 620x620 UGR<19 ON/OFF

### Produkteigenschaften:

- hohe Lichtausbeute, bis 125 lm/W
- Nur 32mm hoch
- Mit mikroprismatischer Abdeckung (UGR<19)
- IP 20, IK 03
- Flimmerfrei
- Gehäuse aus Aluminium in Weiss
- Anschlussbox mit 5-poliger Steckklemme (optional)
- DALI Dimmbar(optional)
- Lebensdauer 50.000h (L80/B10) bei 25°C



### Technische Daten

#### Elektrische Daten

Systemleistung	26 / 33 W
Eingangsspannung AC	220...240 V
Eingangsspannung DC	-
Leistungsfaktor	> 0,95
Frequenz	50 / 60 Hz
Oberschwingungsgehalt (THD)	≤ 10%
Ausgangsstrom	700 / 900 mA
Dimmbarkeit	Nein
Flimmerfrei	Ja
Max. Anz. Leucht. an Sicherungsaut. B16A	40
Max. Anz. Leucht. an Sicherungsaut. C10A	30
Max. Anz. Leucht. an Sicherungsaut. C16A	50

#### Photometrische Daten

Farbtemperatur	4.000 K
Lichtstrom	3.250 / 4.125 lm
Lichtausbeute	125 lm/W
Farbwiedergabeindex Ra	> 80
Standardabweichung des Farbabgleichs	< 5
Abstrahlwinkel	90°
UGR	< 19

#### Mechanische Daten

Gehäusematerial	Aluminium
Gehäusefarbe	Weiss
Material optische Abdeckung/Linse	Polystyrol (PS)
Material Lichtleiterplatte	-
Länge / Durchmesser	620 mm
Breite	620 mm
Höhe	32 mm
Produktgewicht	2,00 kg

#### Lebensdauer

Anzahl der Schaltzyklen	100.000
Lebensdauer L70/B50 bei 25°C	-
Lebensdauer L80/B10 bei 25°C	50.000 h
Lebensdauer L90/B10 bei 25°C	30.000 h

### Standards & Zertifikate

Schutzart	IP 20
Stoßfestigkeitsgrad	IK 03
Glühdrahtprüfung nach IEC 60695-2-11	650 °C
Photobio. Risikogruppe gemäß EN 62778	RG 0
Schutzklasse	III
CE-Zeichen	Ja
RoHS-Zeichen	Ja
ENEC-Zeichen (Treiber)	Ja
Garantiedauer	5 Jahre

### Anwendungsparameter

Umgebungstemperaturbereich	-20...+40°C
----------------------------	-------------

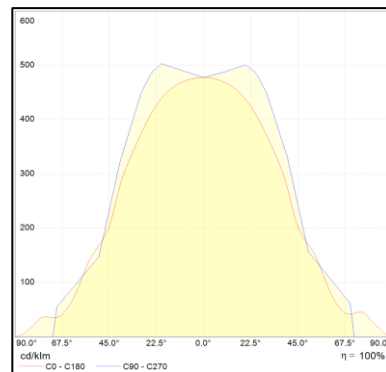
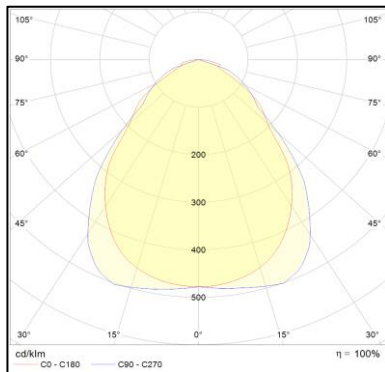
### Produktdaten

Artikelnummer	L-PL-BL624040U
GTIN (EAN)	4251451904683
Einzelverpackung Länge	-
Einzelverpackung Breite	-
Einzelverpackung Höhe	-
Bruttogewicht (Einzelteil)	-
Verpackungseinheit	5 Stück
Versandschachtel Länge	685 mm
Versandschachtel Breite	685 mm
Versandschachtel Höhe	230 mm
Bruttogewicht (Versandschachtel)	12,50 kg

### Zubehör

ON/OFF Treiber 26W	HYL-025RA0700G115ADCL
ON/OFF Treiber 33W	HYL-032RA0900G115ADCL
Phasenabschnitt Treiber	HYL-045Q1050G150 I
1-10V Treiber	BK-KUL040-1050AM
DALI Treiber	HYL-045DA1050G130ADI
Notlichtmodul 3h	L-ZUB-PLNOT
Anschlussdose mit 5-poliger Steckklemme	L-ZUB-VBD5
Aufbaurahmen 620*620*70	L-ZUB-BLFR62
Seilabhängung 1m	L-ZUB-PLSE01
Befestigungsset	L-ZUB-BLEBK

## Lichtverteilung



## Ausschreibungstext

**Artikelnummer: L-PL-BL624040U**

**LED Deckeneinlegeleuchte BAP - ohne Treiber für Rasterdecken mit Systemmaß 625 x 625mm**

Format: 620 x 620 x 32 mm

Rahmengehäuse aus Aluminium in Weiss, mit mikroprismatischer Abdeckung mit Bajonetverschluss

26W / 4.000K / 3.250 lm (mit 26W Treiber) oder

33W / 4.000K / 4.125 lm (mit 33W Treiber)

UGR<19, IP20 Anschlussseitig, IP40 Raumseitig, SDCM < 5

Lebensdauer 50.000h

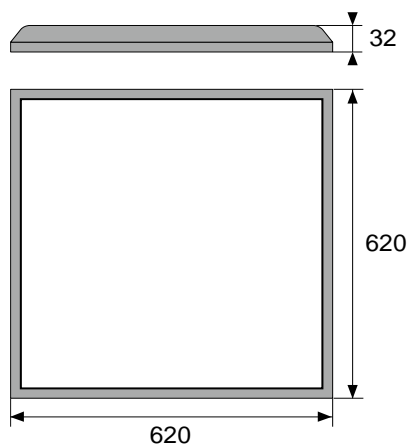
**5 Jahre Garantie**

geeignet gemäß DIN 12464-1

Dimmbar: optional (Phasenschnitt, 1-10V, DALI)

## Abmessungen

Einheit: mm



## Haftungsausschluss

Änderungen und Irrtümer vorbehalten. Vergewissern Sie sich, dass Sie immer den neuesten Stand verwenden.