

LED Panel

L-PL-PRO622840U | 28W/33W 4.000K 620x620 UGR<19 ON/OFF

Produkteigenschaften:

- Sehr hohe Lichtausbeute, bis 140 lm/W
- Nur 9,5 mm hoch
- PMMA-Lichtleiterplatte, Polystyrol-Diffusor
- UGR<19
- Flimmerfrei
- Gehäuse aus Aluminium in Weiss
- Anschlussbox mit 5-poliger Steckklemme (optional)
- DALI Dimmbar(optional)
- Lebensdauer 50.000h (L80/B10) bei 25°C



Technische Daten

Elektrische Daten

Systemleistung	28 / 33 W
Eingangsspannung AC	220...240 V
Eingangsspannung DC	-
Leistungsfaktor	> 0,95
Frequenz	50 / 60 Hz
Oberschwingungsgehalt (THD)	≤ 10%
Ausgangsstrom	700 / 850 mA
Dimmbarkeit	Nein
Flimmerfrei	Ja
Max. Anz. Leucht. an Sicherungsaut. B16A	40
Max. Anz. Leucht. an Sicherungsaut. C10A	30
Max. Anz. Leucht. an Sicherungsaut. C16A	50

Photometrische Daten

Farbtemperatur	4.000 K
Lichtstrom	3.920 / 4.620 lm
Lichtausbeute	140 lm/W
Farbwiedergabeindex Ra	> 80
Standardabweichung des Farbabgleichs	< 5
Abstrahlwinkel	85°
UGR	< 19

Mechanische Daten

Gehäusematerial	Aluminium
Gehäusefarbe	Weiss
Material optische Abdeckung/Linse	Polystyrol (PS)
Material Lichtleiterplatte	PMMA
Länge / Durchmesser	620 mm
Breite	620 mm
Höhe	9,5 mm
Produktgewicht	2,87 kg

Lebensdauer

Anzahl der Schaltzyklen	100.000
Lebensdauer L70/B50 bei 25°C	-
Lebensdauer L80/B10 bei 25°C	50.000 h
Lebensdauer L90/B10 bei 25°C	30.000 h

Standards & Zertifikate

Schutzart	IP 20
Stoßfestigkeitsgrad	IK 03
Glühdrahtprüfung nach IEC 60695-2-11	650 °C
Photobio. Risikogruppe gemäß EN 62778	RG 0
Schutzklasse	III
CE-Zeichen	Ja
RoHS-Zeichen	Ja
ENEC-Zeichen (Treiber)	Ja
Garantiedauer	5 Jahre

Anwendungsparameter

Umgebungstemperaturbereich	-20...+40°C
----------------------------	-------------

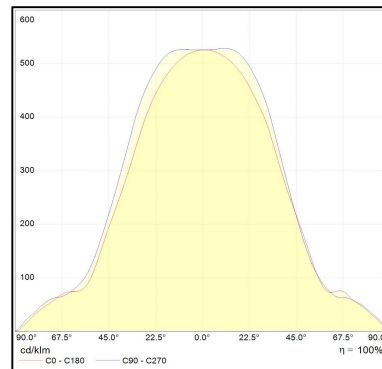
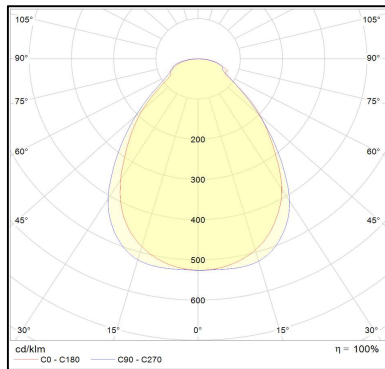
Produktdaten

Artikelnummer	L-PL-PRO622840U
GTIN (EAN)	4251451904973
Einzelverpackung Länge	655 mm
Einzelverpackung Breite	640 mm
Einzelverpackung Höhe	35 mm
Bruttogewicht (Einzelteil)	3,33 kg
Verpackungseinheit	5 Stück
Versandschachtel Länge	685 mm
Versandschachtel Breite	650 mm
Versandschachtel Höhe	210 mm
Bruttogewicht (Versandschachtel)	17,50 kg

Zubehör

ON/OFF Treiber 28W	HYL-028R0700G100
ON/OFF Treiber 33W	HYL-034R0850G100
Phasen-/abschnitt Treiber	HYL-045Q1000G160
1-10V Treiber	BK-PUL042A-1100AM
DALI Treiber	HYL-050D1050G103 I
Notlichtmodul 3h	L-ZUB-PLNOT
Anschlussdose mit 5-poliger Steckklemme	L-ZUB-VBD5
Aufbauahmen 620*620	L-ZUB-PLFR62
Seilabhängung 1m	L-ZUB-PLSE01
Befestigungsset	L-ZUB-PLEBK

Lichtverteilung



Ausschreibungstext

Artikelnummer: L-PL-PRO622840U

LED Deckeneinlegeleuchte BAP - ohne Treiber für Rasterdecken mit Systemmaß 625 x 625mm

Format: 620 x 620 x 9,5 mm

Rahmengehäuse aus Aluminium in Weiss, mit mikroprismatischer Abdeckung

Lichtleiterplatte aus PMMA

28W / 4.000K / 3.920 lm (mit 28W Treiber) oder

33W / 4.000K / 4.620 lm (mit 40W Treiber)

UGR < 19, Ra > 80, SDCM < 5

IP20 Anschlussseitig, IP40 Raumseitig

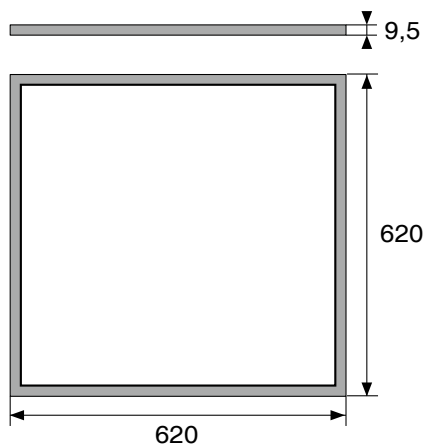
Lebensdauer 50.000h

5 Jahre Garantie

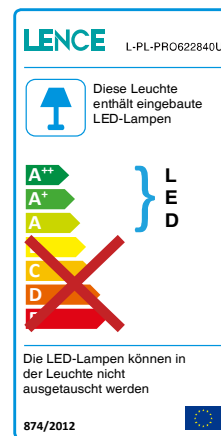
geeignet gemäß DIN 12464-1

Abmessungen

Einheit: mm



Energielabel



Haftungsausschluss

Änderungen und Irrtümer vorbehalten. Vergewissern Sie sich, dass Sie immer den neuesten Stand verwenden.