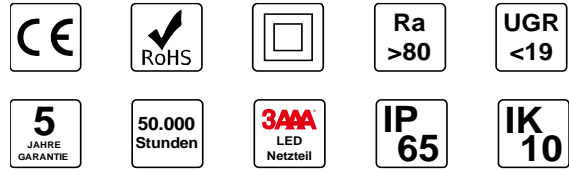


LED Außenleuchte

L-CL-MEL08HAD250 | 8 W 3.000/3.500/4.000 K

Produkteigenschaften:

- Polycarbonat Abdeckung
- Alu-Druckguss
- Anthrazitfarbig lackiert, halbseitig abgedeckt
- Schutzart IP65
- Stoßfestigkeit IK10
- Lebensdauer 50.000h (L80/B10) bei 25°C



Technische Daten

Elektrische Daten

Systemleistung	8 W
Eingangsspannung AC	220...240 V
Eingangsspannung DC	-
Leistungsfaktor	> 0,9
Frequenz	50/60 Hz
Oberschwingungsgehalt (THD)	≤ 15%
Ausgangsstrom	350 mA
Dimmbarkeit	Nein
Flimmerfrei	Ja
Max. Anz. Leucht. an Sicherungsaut. B16A	46
Max. Anz. Leucht. an Sicherungsaut. C10A	48
Max. Anz. Leucht. an Sicherungsaut. C16A	78

Photometrische Daten

Farbtemperatur	3.000/3.500/4.000 K
Lichtstrom	450/486/471 lm
Lichtausbeute	56/60/59 lm/W
Farbwiedergabeindex Ra	> 80
Standardabweichung des Farbabweichs	≤ 4
Abstrahlwinkel	107°
UGR	< 19

Mechanische Daten

Gehäusematerial	ALU
Gehäusefarbe	Schwarz
Material optische Abdeckung/Linse	Polycarbonat
Befestigungsmaterial	Metall, PC
Länge	264 mm
Breite	264 mm
Höhe	105 mm
Produktgewicht	1,73 kg

Lebensdauer

Anzahl der Schaltzyklen	100.000
Lebensdauer L70/B50 bei 25°C	60.000 h
Lebensdauer L80/B10 bei 25°C	50.000 h
Lebensdauer L90/B10 bei 25°C	30.000 h

Standards & Zertifikate

Schutzart	IP65
Stoßfestigkeitsgrad	IK10
Glühdrahtprüfung nach IEC 60695-2-11	850°C
Photobio. Risikogruppe gemäß EN 62778	-
Schutzklasse	II
CE-Zeichen	Ja
RoHS-Zeichen	Ja
ENEC-Zeichen (Netzteil)	-
D-Zeichen	-
Garantiedauer	5 Jahre

Anwendungsparameter

Umgebungstemperaturbereich	-15...+35 °C
----------------------------	--------------

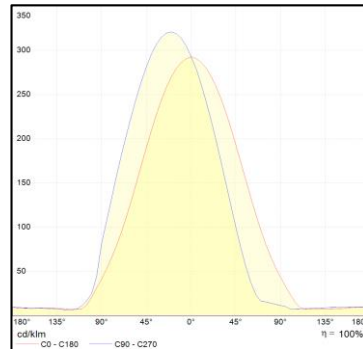
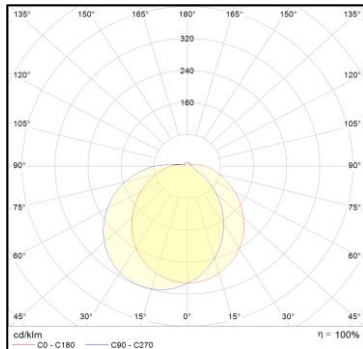
Produktdaten

Artikelnummer	L-CL-MEL08HAD250
GTIN (EAN)	4251451912589
Einzelverpackung Länge	280 mm
Einzelverpackung Breite	270 mm
Einzelverpackung Höhe	110 mm
Bruttogewicht (Einzelteil)	1,93 kg
Verpackungseinheit	8 Stück
Versandschachtel Länge	470 mm
Versandschachtel Breite	300 mm
Versandschachtel Höhe	565 mm
Bruttogewicht (Versandschachtel)	16,6 kg

Zusätzliche Produktdaten

Montageart	Anbau
Montageort	Decke/Wand
Durchgangsverdrahtung	Ja
Anschlussart	Anschlussklemme 3-polig (L, N, PE)

Lichtverteilung



Ausschreibungstext

Artikelnummer: L-CL-MEL08HAD250

Runde LED-Außenleuchte

Gehäuse aus Aluminiumdruckguss, anthrazitfarbig lackiert und opaler Abdeckung aus schlagfestem

Polycarbonat, halbseitig abgedeckt, Glühdrahtprüfung 850°C

Systemleistung 8 W, Eingangsspannung: 220...240 VAC, THD ≤ 15%

Farbtemperatur 3.000/3.500/4.000 K via Dip-Schalter, CRI >80

Lichtstrom 450/486/471 lm, Abstrahlwinkel 107°

Durchmesser 264 mm, Höhe 105 mm

Schutzart IP65, Stoßfestigkeitsgrad IK10, Schutzklasse II

Dichtungen aus Silikon. Innensechskant-Edelstahlschrauben in Anthrazit.

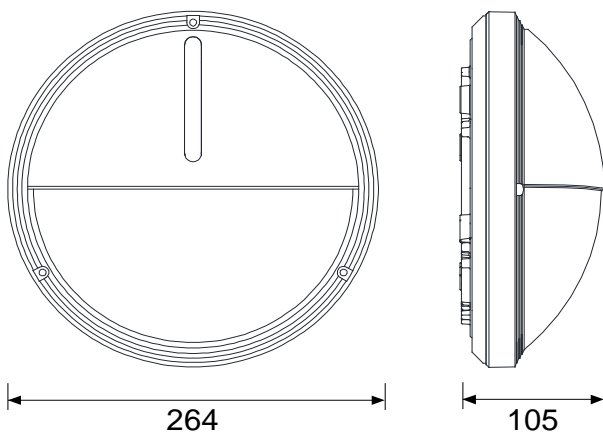
Lebensdauer L80/B10 bei 25 °C: 50.000 h

Inkl. LED-Treiber

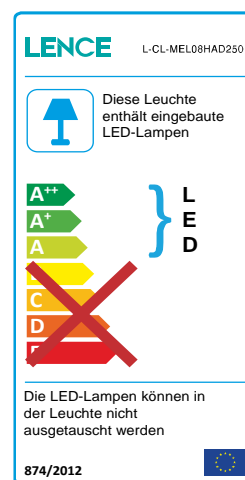
Fabrikat: LENCE

Abmessungen

Einheit: mm



Energielabel



Haftungsausschluss

Änderungen und Irrtümer vorbehalten. Vergewissern Sie sich, dass Sie immer den neuesten Stand verwenden.