

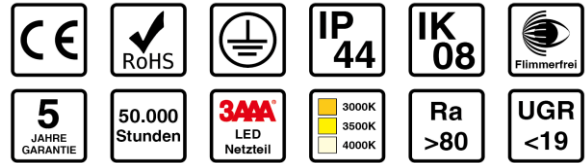
LED Wand- und Deckenleuchte

L-CL-NOVA08D250 | 8 W 3.000/3.500/4.000 K ON/OFF



Produkteigenschaften:

- PMMA Abdeckung
- Aluminiumgehäuse
- Multikelvin via Dip-Schalter auswählbar
- Schutzart IP44
- Stoßfestigkeit IK08
- Lebensdauer 50.000h (L80/B10) bei 25°C



Technische Daten

Elektrische Daten

Systemleistung	8 W
Eingangsspannung AC	220...240 V
Eingangsspannung DC	-
Leistungsfaktor	> 0,9
Frequenz	50/60 Hz
Oberschwingungsgehalt (THD)	≤ 15%
Ausgangsstrom	350 mA
Dimmbarkeit	Nein
Flimmerfrei	Ja
Max. Anz. Leucht. an Sicherungsaut. B16A	75
Max. Anz. Leucht. an Sicherungsaut. C10A	80
Max. Anz. Leucht. an Sicherungsaut. C16A	127

Photometrische Daten

Farbtemperatur	3.000/3.500/4.000 K
Lichtstrom	560/615/595 lm
Lichtausbeute	70/77/75 lm/W
Farbwiedergabeindex Ra	> 80
Standardabweichung des Farbabgleichs	≤ 4
Abstrahlwinkel	120°
UGR	< 19

Mechanische Daten

Gehäusematerial	ALU
Gehäusefarbe	Weiss
Material optische Abdeckung/Linse	PMMA
Befestigungsmaterial	Metall, PC
Länge	250 mm
Breite	250 mm
Höhe	85,5 mm
Produktgewicht	0,41 kg

Lebensdauer

Anzahl der Schaltzyklen	100.000
Lebensdauer L70/B50 bei 25°C	60.000 h
Lebensdauer L80/B10 bei 25°C	50.000 h
Lebensdauer L90/B10 bei 25°C	30.000 h

Standards & Zertifikate

Schutzart	IP44
Stoßfestigkeitsgrad	IK08
Glühdrahtprüfung nach IEC 60695-2-11	650 °C
Photobio. Risikogruppe gemäß EN 62778	-
Schutzklasse	I
CE-Zeichen	Ja
RoHS-Zeichen	Ja
ENEC-Zeichen (Netzteil)	-
D-Zeichen	-
Garantiedauer	5 Jahre

Anwendungsparameter

Umgebungstemperaturbereich	-15...+35 °C
----------------------------	--------------

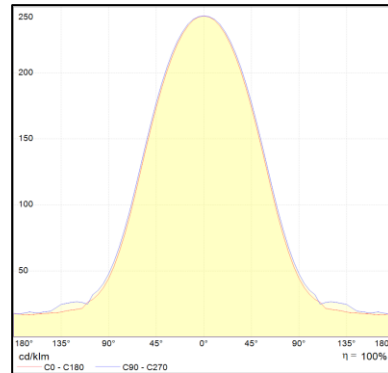
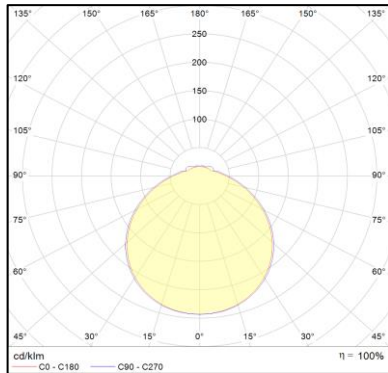
Produktdaten

Artikelnummer	L-CL-NOVA08D250
GTIN (EAN)	4251451912565
Einzelverpackung Länge	265 mm
Einzelverpackung Breite	255 mm
Einzelverpackung Höhe	95 mm
Bruttogewicht (Einzelteil)	0,61 kg
Verpackungseinheit	10 Stück
Versandschachtel Länge	500 mm
Versandschachtel Breite	280 mm
Versandschachtel Höhe	530 mm
Bruttogewicht (Versandschachtel)	7,65 kg

Zusätzliche Produktdaten

Montageart	Anbau
Montageort	Decke/Wand
Durchgangsverdrahtung	Ja
Anschlussart	Anschlussklemme 3-polig (L, N, PE)

Lichtverteilung



Ausschreibungstext

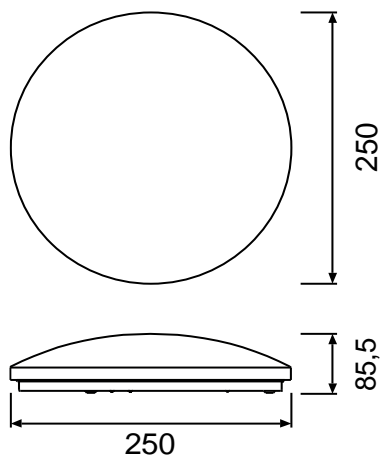
Artikelnummer: L-CL-NOVA08D250

LED Wand- und Deckenleuchte mit Aluminium-Leuchtenunterteil, weiß lackiert und opaler PMMA-Abdeckung, Systemleistung 8 W, Eingangsspannung: 220...240 VAC, THD ≤15%
 Farbtemperatur 3.000/3.500/4.000 K via Dip-Schalter, CRI >80
 Lichtstrom 560/615/595 lm, Abstrahlwinkel 120°
 Durchmesser 250 mm, Höhe 85,5 mm
 Schutzart IP44, Stoßfestigkeitsgrad IK08, Schutzklasse I
 Lebensdauer L80/B10 bei 25 °C: 50.000 h
 Inkl. LED-Treiber

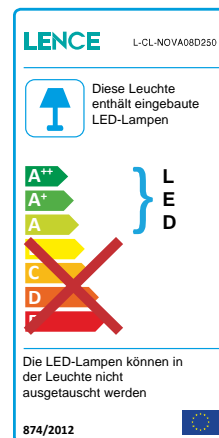
Fabrikat: LENCE

Abmessungen

Einheit: mm



Energielabel



Haftungsausschluss

Änderungen und Irrtümer vorbehalten. Vergewissern Sie sich, dass Sie immer den neuesten Stand verwenden.