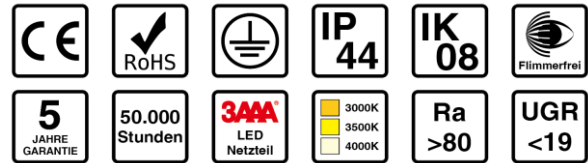


LED Wand- und Deckenleuchte

L-CL-NOVA15D300 | 13 W 3.000/3.500/4.000 K ON/OFF

Produkteigenschaften:

- PMMA Abdeckung
- Multikelvin via Dip-Schalter auswählbar
- Schutzart IP44
- Stoßfestigkeit IK08
- Lebensdauer 50.000h (L80/B10) bei 25°C



Technische Daten

Elektrische Daten

Systemleistung	13 W
Eingangsspannung AC	220...240 V
Eingangsspannung DC	-
Leistungsfaktor	> 0,9
Frequenz	50/60 Hz
Oberschwingungsgehalt (THD)	≤ 15%
Ausgangsstrom	
Dimmbarkeit	Nein
Flimmerfrei	Ja
Max. Anz. Leucht. an Sicherungsaut. B16A	46
Max. Anz. Leucht. an Sicherungsaut. C10A	48
Max. Anz. Leucht. an Sicherungsaut. C16A	78

Photometrische Daten

Farbtemperatur	3.000/3.500/4.000 K
Lichtstrom	1.273/1.403/1.327 lm
Lichtausbeute	96/110/102 lm/W
Farbwiedergabeindex Ra	> 80
Standardabweichung des Farbabweichs	≤ 4
Abstrahlwinkel	120°
UGR	< 19

Mechanische Daten

Gehäusematerial	Stahlblech
Gehäusefarbe	Weiss
Material optische Abdeckung/Linse	PMMA
Befestigungsmaterial	Metall, PC
Länge	307 mm
Breite	307 mm
Höhe	93 mm
Produktgewicht	0,55 kg

Lebensdauer

Anzahl der Schaltzyklen	100.000
Lebensdauer L70/B50 bei 25°C	60.000 h
Lebensdauer L80/B10 bei 25°C	50.000 h
Lebensdauer L90/B10 bei 25°C	30.000 h

Standards & Zertifikate

Schutzart	IP44
Stoßfestigkeitsgrad	IK08
Glühdrahtprüfung nach IEC 60695-2-11	650 °C
Photobio. Risikogruppe gemäß EN 62778	-
Schutzklasse	I
CE-Zeichen	Ja
RoHS-Zeichen	Ja
ENEC-Zeichen (Netzteil)	-
D-Zeichen	-
Garantiedauer	5 Jahre

Anwendungsparameter

Umgebungstemperaturbereich	-15...+35 °C
----------------------------	--------------

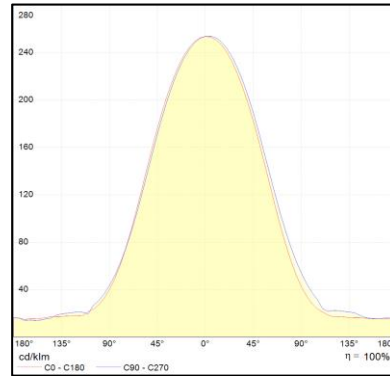
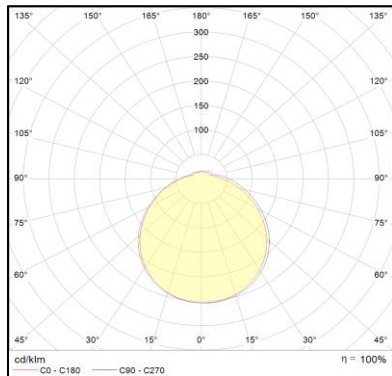
Produktdaten

Artikelnummer	L-CL-NOVA15D300
GTIN (EAN)	4251451912718
Einzelverpackung Länge	310 mm
Einzelverpackung Breite	311 mm
Einzelverpackung Höhe	100 mm
Bruttogewicht (Einzelteil)	0,75 kg
Verpackungseinheit	10 Stück
Versandschachtel Länge	520 mm
Versandschachtel Breite	330 mm
Versandschachtel Höhe	652 mm
Bruttogewicht (Versandschachtel)	10,22 kg

Zusätzliche Produktdaten

Montageart	Anbau
Montageort	Decke/Wand
Durchgangsverdrahtung	Ja
Anschlussart	Anschlussklemme 3-polig (L, N, PE)

Lichtverteilung



Ausschreibungstext

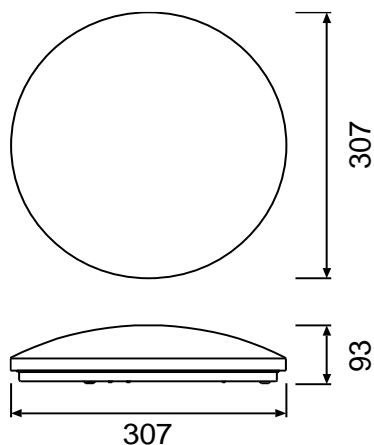
Artikelnummer: L-CL-NOVA15D300

LED Wand- und Deckenleuchte mit Stahlblech-Leuchtenunterteil, weiß lackiert und opaler PMMA-Abdeckung, Systemleistung 13 W, Eingangsspannung: 220...240 VAC, THD ≤15%
Farbtemperatur 3.000/3.500/4.000 K via Dip-Schalter, CRI >80
Lichtstrom 1.273/1.403/1.327 lm, Abstrahlwinkel 120°
Durchmesser 307 mm, Höhe 93 mm
Schutzart IP44, Stoßfestigkeitsgrad IK08, Schutzklasse I
Lebensdauer L80/B10 bei 25 °C: 50.000 h
Inkl. LED-Treiber

Fabrikat: LENCE
Typ: L-CL-NOVA15D300

Abmessungen

Einheit: mm



Haftungsausschluss

Änderungen und Irrtümer vorbehalten. Vergewissern Sie sich, dass Sie immer den neuesten Stand verwenden.