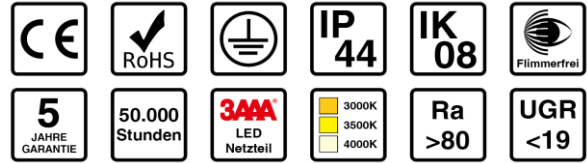


LED Wand- und Deckenleuchte

L-CL-NOVA20D400 | 18 W 3.000/3.500/4.000 K ON/OFF

Produkteigenschaften:

- PMMA Abdeckung
- Multikelvin via Dip-Schalter auswählbar
- Schutzart IP44
- Stoßfestigkeit IK08
- Lebensdauer 50.000h (L80/B10) bei 25°C



Technische Daten

Elektrische Daten

Systemleistung	18 W
Eingangsspannung AC	220...240 V
Eingangsspannung DC	-
Leistungsfaktor	> 0,9
Frequenz	50/60 Hz
Oberschwingungsgehalt (THD)	≤ 15%
Ausgangsstrom	350 mA
Dimmbarkeit	Nein
Flimmerfrei	Ja
Max. Anz. Leucht. an Sicherungsaut. B16A	40
Max. Anz. Leucht. an Sicherungsaut. C10A	41
Max. Anz. Leucht. an Sicherungsaut. C16A	68

Photometrische Daten

Farbtemperatur	3.000/3.500/4.000 K
Lichtstrom	1.852/1.982/1.914 lm
Lichtausbeute	104/114/108 lm/W
Farbwiedergabeindex Ra	> 80
Standardabweichung des Farbabweichs	≤ 4
Abstrahlwinkel	120°
UGR	< 19

Mechanische Daten

Gehäusematerial	Stahlblech
Gehäusefarbe	Weiss
Material optische Abdeckung/Linse	PMMA
Befestigungsmaterial	Metall, PC
Länge	400 mm
Breite	400 mm
Höhe	113 mm
Produktgewicht	0,9 kg

Lebensdauer

Anzahl der Schaltzyklen	100.000
Lebensdauer L70/B50 bei 25°C	60.000 h
Lebensdauer L80/B10 bei 25°C	50.000 h
Lebensdauer L90/B10 bei 25°C	30.000 h

Standards & Zertifikate

Schutzart	IP44
Stoßfestigkeitsgrad	IK08
Glühdrahtprüfung nach IEC 60695-2-11	650 °C
Photobio. Risikogruppe gemäß EN 62778	-
Schutzklasse	I
CE-Zeichen	Ja
RoHS-Zeichen	Ja
ENEC-Zeichen (Netzteil)	-
D-Zeichen	-
Garantiedauer	5 Jahre

Anwendungsparameter

Umgebungstemperaturbereich	-15...+35 °C
----------------------------	--------------

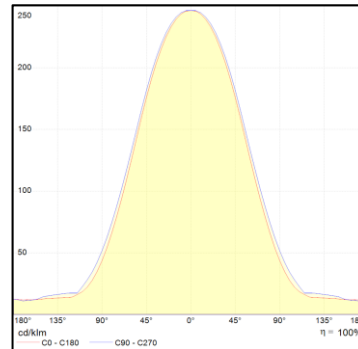
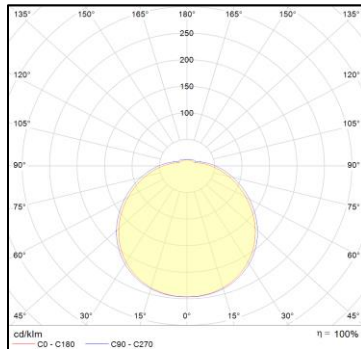
Produktdaten

Artikelnummer	L-CL-NOVA20D400
GTIN (EAN)	4251451912800
Einzelverpackung Länge	405 mm
Einzelverpackung Breite	406 mm
Einzelverpackung Höhe	125 mm
Bruttogewicht (Einzelteil)	1,2 kg
Verpackungseinheit	5 Stück
Versandschachtel Länge	645 mm
Versandschachtel Breite	425 mm
Versandschachtel Höhe	436 mm
Bruttogewicht (Versandschachtel)	8,9 kg

Zusätzliche Produktdaten

Montageart	Anbau
Montageort	Decke/Wand
Durchgangsverdrahtung	Ja
Anschlussart	Anschlussklemme 3-polig (L, N, PE)

Lichtverteilung



Ausschreibungstext

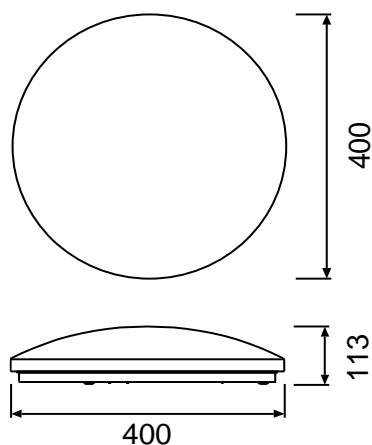
Artikelnummer: L-CL-NOVA20D400

LED Wand- und Deckenleuchte mit Stahlblech-Leuchtenunterteil, weiß lackiert und opaler PMMA-Abdeckung, Systemleistung 18 W, Eingangsspannung: 220...240 VAC, THD ≤15%
Farbtemperatur 3.000/3.500/4.000 K via Dip-Schalter, CRI >80
Lichtstrom 1.852/1.982/1.914 lm, Abstrahlwinkel 120°
Durchmesser 400 mm, Höhe 113 mm
Schutzart IP44, Stoßfestigkeitsgrad IK08, Schutzklasse I
Lebensdauer L80/B10 bei 25 °C: 50.000 h
Inkl. LED-Treiber

Fabrikat: LENCE
Typ: L-CL-NOVA20D400

Abmessungen

Einheit: mm



Haftungsausschluss

Änderungen und Irrtümer vorbehalten. Vergewissern Sie sich, dass Sie immer den neuesten Stand verwenden.