

LED Wand- und Deckenleuchte

L-CL-NOVA20D400HF | 20 W 3.000/3.500/4.000 K HF-Sensor



Produkteigenschaften:

- PMMA Abdeckung
- Aluminiumgehäuse
- Multikelvin via Dip-Schalter auswählbar
- Schutzart IP44
- Stoßfestigkeit IK08
- Lebensdauer 50.000h (L80/B10) bei 25°C



Technische Daten

Elektrische Daten

| | |
|--|-------------|
| Systemleistung | 20 W |
| Eingangsspannung AC | 220...240 V |
| Eingangsspannung DC | - |
| Leistungsfaktor | > 0,9 |
| Frequenz | 50/60 Hz |
| Oberschwingungsgehalt (THD) | ≤ 15% |
| Ausgangsstrom | 350 mA |
| Dimmbarkeit | Nein |
| Flimmerfrei | Ja |
| Max. Anz. Leucht. an Sicherungsaut. B16A | 30 |
| Max. Anz. Leucht. an Sicherungsaut. C10A | 31 |
| Max. Anz. Leucht. an Sicherungsaut. C16A | 51 |

Photometrische Daten

| | |
|-------------------------------------|----------------------|
| Farbtemperatur | 3.000/3.500/4.000 K |
| Lichtstrom | 1.930/2.076/1.992 lm |
| Lichtausbeute | 97/104/100 lm/W |
| Farbwiedergabeindex Ra | > 80 |
| Standardabweichung des Farbabweichs | ≤ 4 |
| Abstrahlwinkel | 120° |
| UGR | < 19 |

Mechanische Daten

| | |
|-----------------------------------|------------|
| Gehäusematerial | ALU |
| Gehäusefarbe | Weiss |
| Material optische Abdeckung/Linse | PMMA |
| Befestigungsmaterial | Metall, PC |
| Länge | 400 mm |
| Breite | 400 mm |
| Höhe | 113 mm |
| Produktgewicht | 0,98 kg |

Lebensdauer

| | |
|------------------------------|----------|
| Anzahl der Schaltzyklen | 100.000 |
| Lebensdauer L70/B50 bei 25°C | 60.000 h |
| Lebensdauer L80/B10 bei 25°C | 50.000 h |
| Lebensdauer L90/B10 bei 25°C | 30.000 h |

Standards & Zertifikate

| | |
|---------------------------------------|---------|
| Schutzart | IP44 |
| Stoßfestigkeitsgrad | IK08 |
| Glühdrahtprüfung nach IEC 60695-2-11 | 650°C |
| Photobio. Risikogruppe gemäß EN 62778 | - |
| Schutzklasse | II |
| CE-Zeichen | Ja |
| RoHS-Zeichen | Ja |
| ENEC-Zeichen (Netzteil) | - |
| D-Zeichen | - |
| Garantiedauer | 5 Jahre |

Anwendungsparameter

| | |
|----------------------------|--------------|
| Umgebungstemperaturbereich | -15...+35 °C |
|----------------------------|--------------|

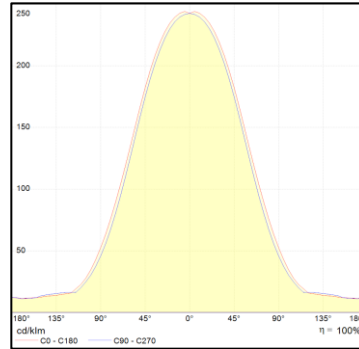
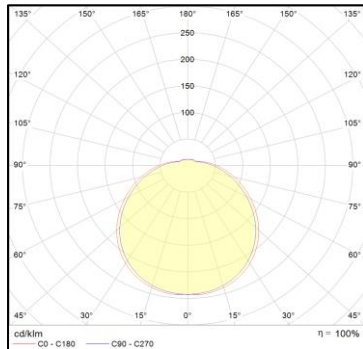
Produktdaten

| | |
|----------------------------------|-------------------|
| Artikelnummer | L-CL-NOVA20D400HF |
| GTIN (EAN) | 4251451912817 |
| Einzelverpackung Länge | 420 mm |
| Einzelverpackung Breite | 410 mm |
| Einzelverpackung Höhe | 125 mm |
| Bruttogewicht (Einzelteil) | 1,28 kg |
| Verpackungseinheit | 5 Stück |
| Versandschachtel Länge | 660 mm |
| Versandschachtel Breite | 435 mm |
| Versandschachtel Höhe | 435 mm |
| Bruttogewicht (Versandschachtel) | 9,3 kg |

Zusätzliche Produktdaten

| | |
|-----------------------|---------------------------------------|
| Montageart | Anbau |
| Montageort | Decke/Wand |
| Durchgangsverdrahtung | Ja |
| Anschlussart | Anschlussklemme 3-polig (L, N, PE) |

Lichtverteilung



Ausschreibungstext

Artikelnummer: L-CL-NOVA20D400HF

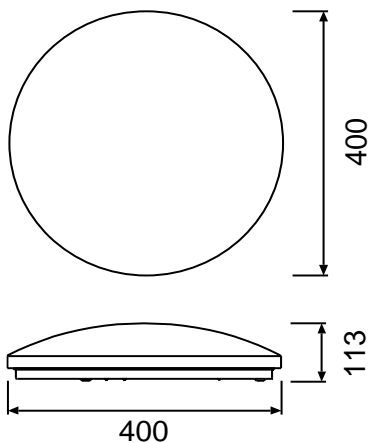
LED Wand- und Deckenleuchte mit Aluminium-Leuchtenunterteil, weiß lackiert, opaler PMMA-Abdeckung und Hochfrequenzsensor
 Systemleistung 20 W, Eingangsspannung: 220...240 VAC, THD ≤15%
 Farbtemperatur 3.000/3.500/4.000 K via Dip-Schalter, CRI >80
 Lichtstrom 1.930/2.076/1.992 lm, Abstrahlwinkel 120°
 Durchmesser 400 mm, Höhe 113 mm
 Schutzart IP44, Stoßfestigkeitsgrad IK08, Schutzklasse II
 Lebensdauer L80/B10 bei 25 °C: 50.000 h
 Inkl. Hochfrequenzsensor und LED-Treiber

Fabrikat: LENCE

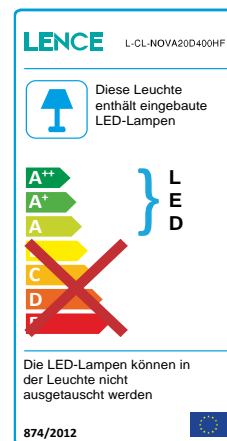
Typ: L-CL-NOVA20D400HF

Abmessungen

Einheit: mm



Energielabel



Haftungsausschluss

Änderungen und Irrtümer vorbehalten. Vergewissern Sie sich, dass Sie immer den neuesten Stand verwenden.