

## LED Wand- und Deckenleuchte

L-CL-NOVA20D400N | 18 W 3.000/3.500/4.000 K ON/OFF



### Produkteigenschaften:

- PMMA Abdeckung
- Multikelvin via Dip-Schalter auswählbar
- AC/DC tauglich 220-240V
- Schutzart IP44
- Stoßfestigkeit IK08
- Lebensdauer 50.000h (L80/B10) bei 25°C



### Technische Daten

#### Elektrische Daten

Systemleistung	18 W
Eingangsspannung AC	220...240 V
Eingangsspannung DC	220...240 V
Leistungsfaktor	> 0,9
Frequenz	0/50/60 Hz
Oberschwingungsgehalt (THD)	≤ 10%
Ausgangsstrom	350 mA
Dimmbarkeit	Nein
Flimmerfrei	Ja
Max. Anz. Leucht. an Sicherungsaut. B16A	40
Max. Anz. Leucht. an Sicherungsaut. C10A	41
Max. Anz. Leucht. an Sicherungsaut. C16A	68

#### Photometrische Daten

Farbtemperatur	3.000/3.500/4.000 K
Lichtstrom	1.852/1.982/1.914 lm
Lichtausbeute	104/114/108 lm/W
Farbwiedergabeindex Ra	> 80
Standardabweichung des Farbabweichs	≤ 4
Abstrahlwinkel	120°
UGR	< 19

#### Mechanische Daten

Gehäusematerial	Stahlblech
Gehäusefarbe	Weiss
Material optische Abdeckung/Linse	PMMA
Befestigungsmaterial	Metall, PC
Länge	400 mm
Breite	400 mm
Höhe	113 mm
Produktgewicht	0,9 kg

#### Lebensdauer

Anzahl der Schaltzyklen	100.000
Lebensdauer L70/B50 bei 25°C	60.000 h
Lebensdauer L80/B10 bei 25°C	50.000 h
Lebensdauer L90/B10 bei 25°C	30.000 h

### Standards & Zertifikate

Schutzart	IP44
Stoßfestigkeitsgrad	IK08
Glühdrahtprüfung nach IEC 60695-2-11	650 °C
Photobio. Risikogruppe gemäß EN 62778	-
Schutzklasse	I
CE-Zeichen	Ja
RoHS-Zeichen	Ja
ENEC-Zeichen (Netzteil)	-
D-Zeichen	-
Garantiedauer	5 Jahre

### Anwendungsparameter

Umgebungstemperaturbereich	-15...+35 °C
----------------------------	--------------

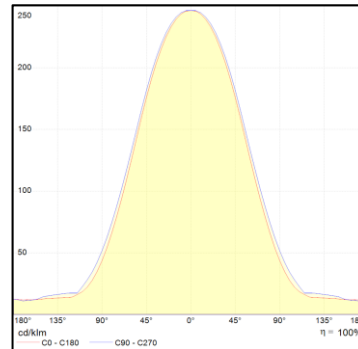
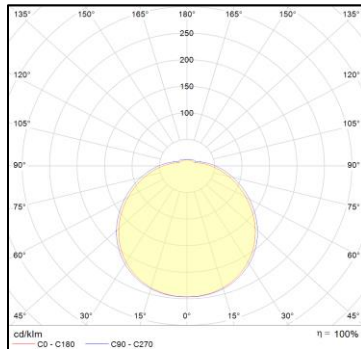
### Produktdaten

Artikelnummer	L-CL-NOVA20D400N
GTIN (EAN)	-
Einzelverpackung Länge	405 mm
Einzelverpackung Breite	406 mm
Einzelverpackung Höhe	125 mm
Bruttogewicht (Einzelteil)	1,2 kg
Verpackungseinheit	5 Stück
Versandschachtel Länge	645 mm
Versandschachtel Breite	425 mm
Versandschachtel Höhe	436 mm
Bruttogewicht (Versandschachtel)	8,9 kg

### Zusätzliche Produktdaten

Montageart	Anbau
Montageort	Decke/Wand
Durchgangsverdrahtung	Ja
Anschlussart	Anschlussklemme 3-polig (L, N, PE)

## Lichtverteilung



## Ausschreibungstext

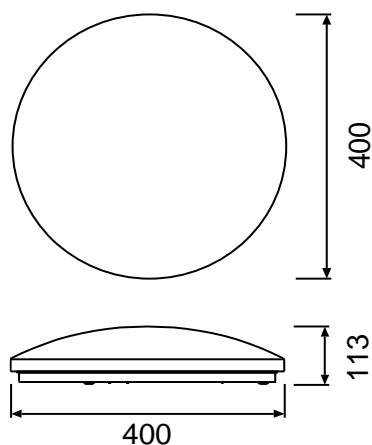
**Artikelnummer: L-CL-NOVA20D400N**

LED Wand- und Deckenleuchte mit Stahlblech-Leuchtenunterteil, weiß lackiert und opaler PMMA-Abdeckung, Systemleistung 18 W, Eingangsspannung: AC/DC 220...240 V, THD ≤10%  
Farbtemperatur 3.000/3.500/4.000 K via Dip-Schalter, CRI >80  
Lichtstrom 1.852/1.982/1.914 lm, Abstrahlwinkel 120°  
Durchmesser 400 mm, Höhe 113 mm  
Schutzart IP44, Stoßfestigkeitsgrad IK08, Schutzklasse I  
Lebensdauer 50.000 h (L80/B10) bei 25 °C  
Inkl. LED-Treiber

Fabrikat: LENCE  
Typ: L-CL-NOVA20D400N

## Abmessungen

Einheit: mm



## Haftungsausschluss

Änderungen und Irrtümer vorbehalten. Vergewissern Sie sich, dass Sie immer den neuesten Stand verwenden.