

Einbaustrahler inkl. LED Treiber

L-DL-0727M | 7W 2.700 K ø85 Dimmbar



Produkteigenschaften:

- 68 mm Deckenausschnitt
- Nur 35 mm hoch
- Breitstrahlend, Abstrahlwinkel 90°
- Farbwiedergabe Ra > 80
- Gehäuse aus Aluminium
- In Metall gebürstet
- Lebensdauer 30.000 h (L70/B50) bei 25 °C



Technische Daten

Elektrische Daten

Systemleistung	7 W
Eingangsspannung AC	220...240 V
Eingangsspannung DC	-
Leistungsfaktor	> 0,90
Frequenz	50...60 Hz
Oberschwingungsgehalt (THD)	< 20%
Ausgangsstrom	-
Dimmbarkeit	Ja
Flimmerfrei	Ja
Max. Anz. Leucht. an Sicherungsaut. B16A	-
Max. Anz. Leucht. an Sicherungsaut. C10A	-
Max. Anz. Leucht. an Sicherungsaut. C16A	-

Photometrische Daten

Farbtemperatur	2.700 K
Lichtstrom	520 lm
Lichtausbeute	74 lm/W
Farbwiedergabeindex Ra	> 80
Standardabweichung des Farbabweichs	< 5 SDCM
Abstrahlwinkel	90°
UGR	-

Mechanische Daten

Gehäusematerial	Aluminium
Gehäusefarbe	Metall gebürstet
Material Diffusor	opale Kunststoffabdeckung
Befestigungsmaterial	Edelstahl
Länge / Durchmesser	ø 85 mm
Einbaudurchmesser	ø 68 mm
Höhe	35 mm
Produktgewicht	0,150 kg

Lebensdauer

Anzahl der Schaltzyklen	25.000
Lebensdauer L70/B50 bei 25°C	30.000 h
Lebensdauer L80/B10 bei 25°C	20.000 h
Lebensdauer L90/B10 bei 25°C	10.000 h

Standards & Zertifikate

Schutzart	IP20
Stoßfestigkeitsgrad	IK08
Glühdrahtprüfung nach IEC 60695-2-11	-
Photobio. Risikogruppe gemäß EN 62778	RG 0
Schutzklasse	II
CE-Zeichen	Ja
RoHS-Zeichen	Ja
ENEC-Zeichen (Treiber)	-
D-Zeichen	-
Garantiedauer	3 Jahre

Anwendungsparameter

Umgebungstemperaturbereich	-20 °C...+40 °C
----------------------------	-----------------

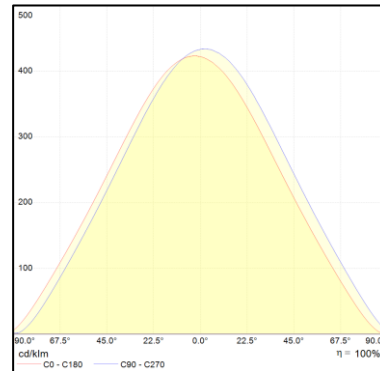
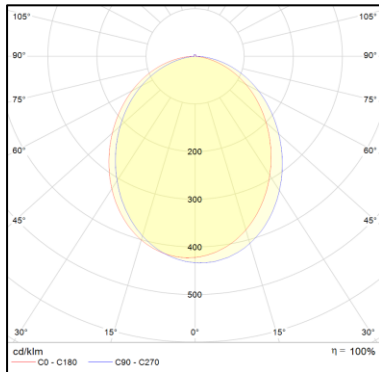
Produktdaten

Artikelnummer	L-DL-0727M
GTIN (EAN)	4251451914460
Einzelverpackung Länge	120 mm
Einzelverpackung Breite	110 mm
Einzelverpackung Höhe	62 mm
Bruttogewicht (Einzelteil)	0,2 kg
Verpackungseinheit	48 Stück
Versandschachtel Länge	490 mm
Versandschachtel Breite	450 mm
Versandschachtel Höhe	200 mm
Bruttogewicht (Versandschachtel)	11,57 kg

Zusätzliche Produktdaten

Montageart	Einbau
Montageort	Decke/Wand
Anschlussart	-

Lichtverteilung



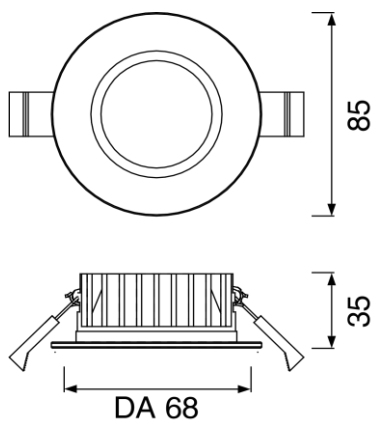
Ausschreibungstext

Artikelnummer L-DL-0727M
LED Einbaustrahler inkl. LED Treiber

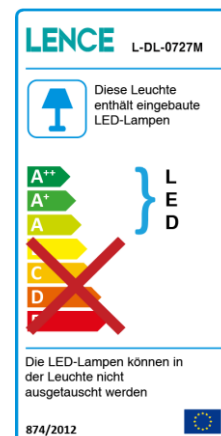
Gehäuse aus Aluminium, in Weiss, Metall gebürsteter Ring
mit gehärteter opaler Kunststoffabdeckung
7W, 520 lm, 2.700 K, Ra > 80,
IP20, IK08, 90° Abstrahlwinkel
Einbautiefe 35 mm
Deckenausschnitt 68 mm
dimmbar über Phase

Abmessungen

Deckenausschnitt: \varnothing 68 mm



Energielabel



Haftungsausschluss

Änderungen und Irrtümer vorbehalten. Vergewissern Sie sich, dass Sie immer den neuesten Stand verwenden.