

## Einbaustrahler inkl. LED Treiber

L-DL-0727W | 7 W 2.700 K ø85 Dimmbar

### Produkteigenschaften:

- 68 mm Deckenausschnitt
- Nur 35 mm hoch
- Breitstrahlend, Abstrahlwinkel 90°
- Farbwiedergabe Ra > 80
- Gehäuse aus Aluminium
- In Weiss
- Lebensdauer 30.000 h (L70/B50) bei 25 °C



### Technische Daten

#### Elektrische Daten

Systemleistung	7 W
Eingangsspannung AC	220...240 V
Eingangsspannung DC	-
Leistungsfaktor	> 0,90
Frequenz	50...60 Hz
Oberschwingungsgehalt (THD)	< 20%
Ausgangsstrom	-
Dimmbarkeit	Ja
Flimmerfrei	Ja
Max. Anz. Leucht. an Sicherungsaut. B16A	-
Max. Anz. Leucht. an Sicherungsaut. C10A	-
Max. Anz. Leucht. an Sicherungsaut. C16A	-

#### Photometrische Daten

Farbtemperatur	2.700 K
Lichtstrom	520 lm
Lichtausbeute	74 lm/W
Farbwiedergabeindex Ra	> 80
Standardabweichung des Farbabgleichs	< 5 SDCM
Abstrahlwinkel	90°
UGR	-

#### Mechanische Daten

Gehäusematerial	Aluminium
Gehäusefarbe	Weiss
Material Diffusor	opale Kunststoffabdeckung
Befestigungsmaterial	Edelstahl
Länge / Durchmesser	ø 85 mm
Einbaudurchmesser	ø 68 mm
Höhe	35 mm
Produktgewicht	0,150 kg

#### Lebensdauer

Anzahl der Schaltzyklen	25.000
Lebensdauer L70/B50 bei 25°C	30.000 h
Lebensdauer L80/B10 bei 25°C	20.000 h
Lebensdauer L90/B10 bei 25°C	10.000 h

### Standards & Zertifikate

Schutzart	IP20
Stoßfestigkeitsgrad	IK08
Glühdrahtprüfung nach IEC 60695-2-11	-
Photobio. Risikogruppe gemäß EN 62778	RG 0
Schutzklasse	II
CE-Zeichen	Ja
RoHS-Zeichen	Ja
ENEC-Zeichen (Treiber)	-
D-Zeichen	-
Garantiedauer	3 Jahre

### Anwendungsparameter

Umgebungstemperaturbereich	-20 °C...+40 °C
----------------------------	-----------------

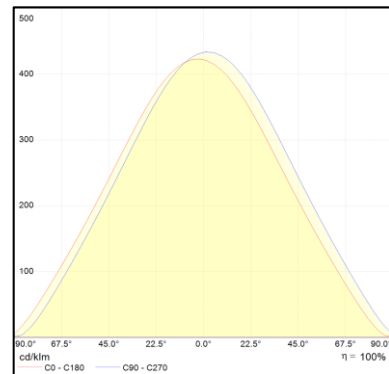
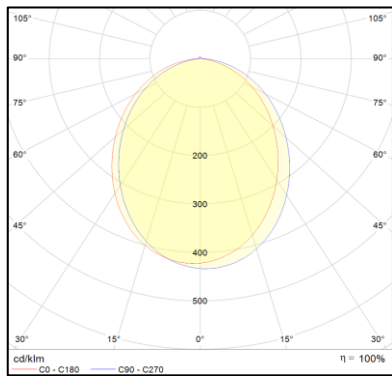
### Produktdaten

Artikelnummer	L-DL-0727W
GTIN (EAN)	4251451914453
Einzelverpackung Länge	120 mm
Einzelverpackung Breite	110 mm
Einzelverpackung Höhe	62 mm
Bruttogewicht (Einzelteil)	0,2 kg
Verpackungseinheit	48 Stück
Versandschachtel Länge	490 mm
Versandschachtel Breite	450 mm
Versandschachtel Höhe	200 mm
Bruttogewicht (Versandschachtel)	11,57 kg

### Zusätzliche Produktdaten

Montageart	Einbau
Montageort	Decke/Wand
Anschlussart	-

## Lichtverteilung



## Ausschreibungstext

### Artikelnummer L-DL-0727W

LED Einbaustrahler inkl. LED Treiber

Gehäuse aus Aluminium, in Weiss, mit gehärteter opaler Kunststoffabdeckung

7W, 520 lm, 2.700 K, Ra > 80,

IP20, IK08, 90° Abstrahlwinkel

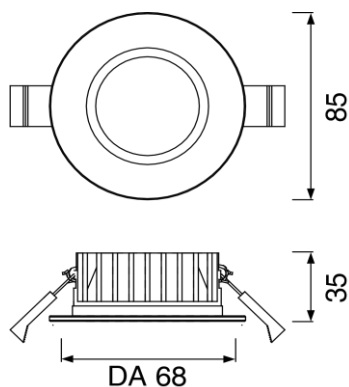
Einbautiefe 35 mm

Deckenausschnitt 68 mm

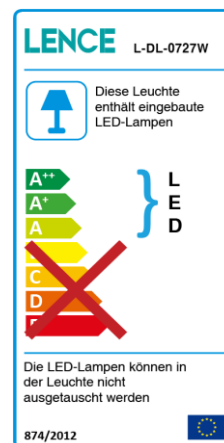
dimmbar über Phase

## Abmessungen

Deckenausschnitt:  $\varnothing$  68 mm



## Energielabel



## Haftungsausschluss

Änderungen und Irrtümer vorbehalten. Vergewissern Sie sich, dass Sie immer den neuesten Stand verwenden.