

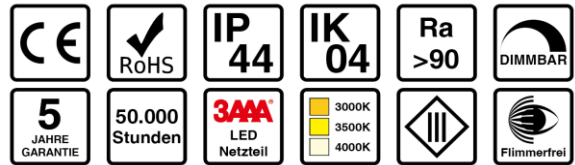
## LED Downlight ALU

L-DL-ALUFWDN150 | 14W 3000/3500/4000K DA150 mm



### Produkteigenschaften:

- Robustes Alu-Druckguss in Weiß RAL9016
- Farbwiedergabe Ra>90
- Multikelvin via Dip-Schalter auswählbar
- Schutzart IP44
- Lebensdauer 50.000h (L70/B50) bei 25°C



### Technische Daten

#### Elektrische Daten

Systemleistung	14 W
Eingangsspannung AC	220...240 V
Eingangsspannung DC	-
Leistungsfaktor	> 0,95
Frequenz	50/60 Hz
Oberschwingungsgehalt (THD)	< 10 %
Ausgangsstrom	350 mA
Dimmbarkeit	Ja
Flimmerfrei	Ja
Max. Anz. Leucht. an Sicherungsaut. B16A	-
Max. Anz. Leucht. an Sicherungsaut. C10A	-
Max. Anz. Leucht. an Sicherungsaut. C16A	-

#### Photometrische Daten

Farbtemperatur	3.000/3.500/4.000 K
Lichtstrom	1.450/1.500/1.515 lm
Lichtausbeute	104/107/108 lm/W
Farbwiedergabeindex Ra	> 90
Standardabweichung des Farbabweichs	< 5 SDCM
Abstrahwinkel	100°
UGR	-

#### Mechanische Daten

Gehäusematerial	Aluminum
Gehäusefarbe	Weiß
Material optische Abdeckung/Linse	PMMA
Befestigungsmaterial	Edelstahl
Länge / Durchmesser	160 mm
Höhe	52 mm
Einbaudurchmesser	150 mm
Produktgewicht	0,36 kg

#### Lebensdauer

Anzahl der Schaltzyklen	100.000
Lebensdauer L70/B50 bei 25°C	50.000 h
Lebensdauer L80/B10 bei 25°C	40.000 h
Lebensdauer L90/B10 bei 25°C	25.000 h

### Standards & Zertifikate

Schutzart	IP44
Stoßfestigkeitsgrad	IK04
Glühdrahtprüfung nach IEC 60695-2-11	650 °C
Photobio. Risikogruppe gemäß EN 62778	RG 0
Schutzklasse	III
CE-Zeichen	Ja
RoHS-Zeichen	Ja
ENEC-Zeichen (Netzteil)	Nein
D-Zeichen	Nein
Garantiedauer	5 Jahre

### Anwendungsparameter

Umgebungstemperaturbereich	-20...+40 °C
----------------------------	--------------

### Produktdaten

Artikelnummer	L-DL-ALUFWDN150
GTIN (EAN)	4251451914583
Einzelverpackung Länge	175 mm
Einzelverpackung Breite	175 mm
Einzelverpackung Höhe	105 mm
Bruttogewicht (Einzelteil)	0,48 kg
Verpackungseinheit	24 Stück
Versandschachtel Länge	540 mm
Versandschachtel Breite	360 mm
Versandschachtel Höhe	330 mm
Bruttogewicht (Versandschachtel)	11,80 kg

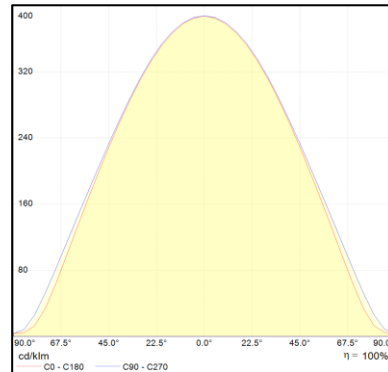
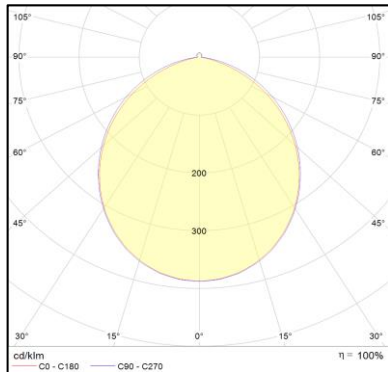
### Zusätzliche Produktdaten

Montageart	Einbau
Montageort	Decke

### Treiber für Downlight ALU

ON/OFF Treiber	HYL-015R0350G088-I
Phasen- / abschnitt Treiber	HYL-015Q0350G097 I
DALI Treiber	HYL-050D1050G103 I
	HYL-025D0500G097 I

## Lichtverteilung



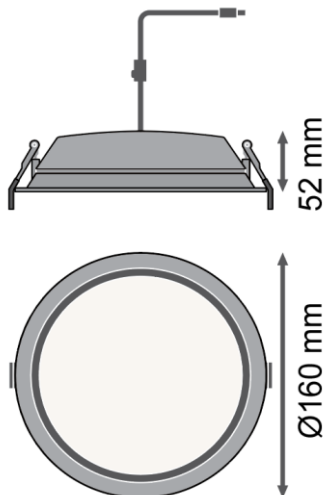
## Ausschreibungstext

**Artikelnummer: L-DL-ALUFWDN150**  
**Downlightleuchten mit Aluminiumgehäuse**

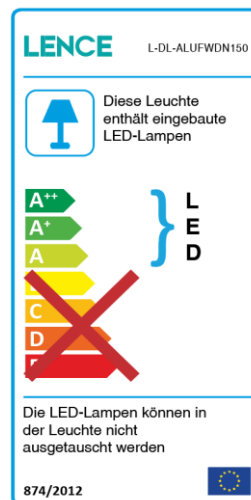
Systemleistung: 14 W  
 Eingangsspannung: 220...240 V  
 Farbtemperatur: 3000/3500/4000 K  
 Lichtstrom: 1.450/1.500/1.515 lm  
 Lichtausbeute: 104/107/108 lm/W  
 Abstrahlwinkel: 100°  
 Höhe: 52 mm  
 Durchmesser: 160 mm  
 Einbaudurchmesser: 150 mm  
 Schutzart: IP44  
 Stoßfestigkeitsgrad: IK04  
 Schutzklasse: III  
 Garantie: 5 Jahre

## Abmessungen

Einheit: mm



## Energielabel



## Haftungsausschluss

Änderungen und Irrtümer vorbehalten. Vergewissern Sie sich, dass Sie immer den neuesten Stand verwenden.