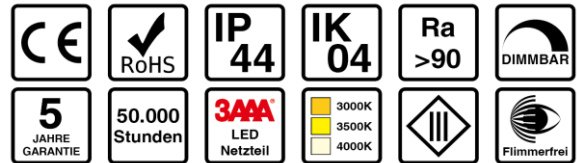


LED Downlight ALU

L-DL-ALUFWDN200 | 28W 3000/3500/4000K DA200 mm

Produkteigenschaften:

- Robustes Alu-Druckguss in Weiß RAL9016
- Farbwiedergabe Ra>90
- Multikelvin via Dip-Schalter auswählbar
- Schutzart IP44
- Lebensdauer 50.000h (L70/B50) bei 25°C



Technische Daten

Elektrische Daten

Systemleistung	28 W
Eingangsspannung AC	220...240 V
Eingangsspannung DC	-
Leistungsfaktor	> 0,95
Frequenz	50/60 Hz
Oberschwingungsgehalt (THD)	< 10 %
Ausgangsstrom	700 mA
Dimmbarkeit	Ja
Flimmerfrei	Ja
Max. Anz. Leucht. an Sicherungsaut. B16A	-
Max. Anz. Leucht. an Sicherungsaut. C10A	-
Max. Anz. Leucht. an Sicherungsaut. C16A	-

Photometrische Daten

Farbtemperatur	3.000/3.500/4.000 K
Lichtstrom	2.820/2.950/2.720 lm
Lichtausbeute	100/105/97 lm/W
Farbwiedergabeindex Ra	> 90
Standardabweichung des Farbabweichs	< 5 SDCM
Abstrahwinkel	100°
UGR	-

Mechanische Daten

Gehäusematerial	Aluminum
Gehäusefarbe	Weiß
Material optische Abdeckung/Linse	PMMA
Befestigungsmaterial	Edelstahl
Länge / Durchmesser	215 mm
Höhe	61 mm
Einbaudurchmesser	200 mm
Produktgewicht	0,6 kg

Lebensdauer

Anzahl der Schaltzyklen	100.000
Lebensdauer L70/B50 bei 25°C	50.000 h
Lebensdauer L80/B10 bei 25°C	40.000 h
Lebensdauer L90/B10 bei 25°C	25.000 h

Standards & Zertifikate

Schutzart	IP44
Stoßfestigkeitsgrad	IK04
Glühdrahtprüfung nach IEC 60695-2-11	650 °C
Photobio. Risikogruppe gemäß EN 62778	RG 0
Schutzklasse	III
CE-Zeichen	Ja
RoHS-Zeichen	Ja
ENEC-Zeichen (Netzteil)	Ja
D-Zeichen	Nein
Garantiedauer	5 Jahre

Anwendungsparameter

Umgebungstemperaturbereich	-20...+40 °C
----------------------------	--------------

Produktdaten

Artikelnummer	L-DL-ALUFWDN200
GTIN (EAN)	4251451914590
Einzelverpackung Länge	225 mm
Einzelverpackung Breite	225 mm
Einzelverpackung Höhe	110 mm
Bruttogewicht (Einzelteil)	0,78 kg
Verpackungseinheit	16 Stück
Versandschachtel Länge	462 mm
Versandschachtel Breite	462 mm
Versandschachtel Höhe	350 mm
Bruttogewicht (Versandschachtel)	12,65 kg

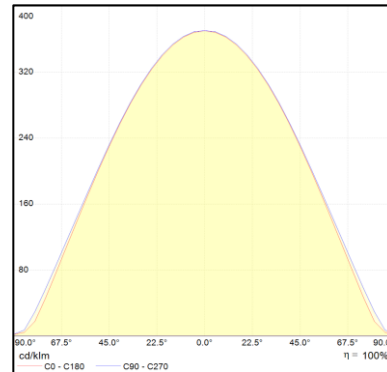
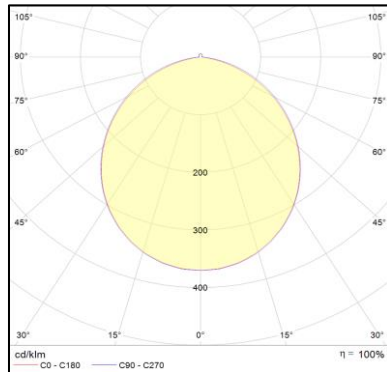
Zusätzliche Produktdaten

Montageart	Einbau
Montageort	Decke

Treiber für Downlight ALU

ON/OFF Treiber	HYL-028R0700G100
Phasen- / abschnitt Treiber	HYL-025Q0500G130 I
DALI Treiber	HYL-050D1050G103 I
	HYL-025D0500G097 I

Lichtverteilung



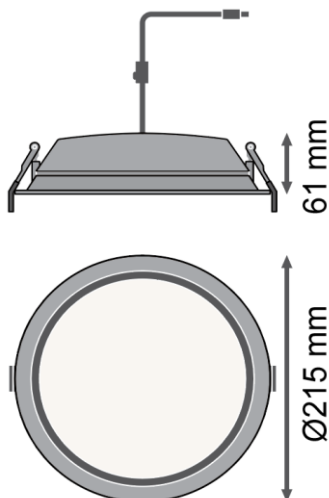
Ausschreibungstext

Artikelnummer: L-DL-ALUFWDN200 Downlightleuchten mit Aluminiumgehäuse

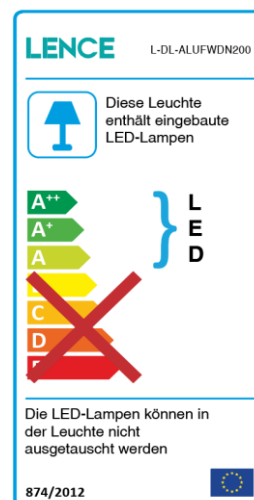
Systemleistung: 28 W
 Eingangsspannung: 220...240 V
 Farbtemperatur: 3000/3500/4000 K
 Lichtstrom: 2.820/2.950/2.720 lm
 Lichtausbeute: 100/105/97 lm/W
 Abstrahlwinkel: 100°
 Höhe: 61 mm
 Durchmesser: 215 mm
 Einbaudurchmesser: 200 mm
 Schutzart: IP44
 Stoßfestigkeitsgrad: IK04
 Schutzklasse: III
 Garantie: 5 Jahre

Abmessungen

Einheit: mm



Energielabel



Haftungsausschluss

Änderungen und Irrtümer vorbehalten. Vergewissern Sie sich, dass Sie immer den neuesten Stand verwenden.