

## LED Einbaustrahler

L-DL-FW07WT | 7W 3.000/4.000/6.000 K | DA68-80 mm

### Produkteigenschaften:

- Kunststoff-Gehäuse in Weiss
- Multikelvin via Dip-Schalter auswählbar
- Lebensdauer 30.000h (L70/B50) bei 25°C
- IP44 raumseitig
- Phasen- / abschnitt dimmbar



### Technische Daten

#### Elektrische Daten

Systemleistung	7 W
Eingangsspannung AC	220...240 V
Eingangsspannung DC	-
Leistungsfaktor	> 0,9
Frequenz	50/60 Hz
Oberschwingungsgehalt (THD)	< 60%
Ausgangsstrom	120 mA
Dimmbarkeit	Ja
Flimmerfrei	Ja
Max. Anz. Leucht. an Sicherungsaut. B16A	266
Max. Anz. Leucht. an Sicherungsaut. C10A	166
Max. Anz. Leucht. an Sicherungsaut. C16A	266

#### Photometrische Daten

Farbtemperatur	3.000/4.000/6.000 K
Lichtstrom	540/580/550 lm
Lichtausbeute	77/83/79 lm/W
Farbwiedergabeindex Ra	> 80
Standardabweichung des Farbabgleichs	< 6 SDCM
Abstrahlwinkel	90°
UGR	< 30

#### Mechanische Daten

Gehäusematerial	Polyamid
Gehäusefarbe	Weiß
Material optische Abdeckung/Linse	Polycarbonat
Befestigungsmaterial	-
Länge / Durchmesser	95 mm
Einbaudurchmesser	68 mm
Höhe	58 mm
Produktgewicht	0,16 kg

#### Lebensdauer

Anzahl der Schaltzyklen	> 20.000
Lebensdauer L70/B50 bei 25°C	30.000 h
Lebensdauer L80/B10 bei 25°C	-
Lebensdauer L90/B10 bei 25°C	-

#### Standards & Zertifikate

Schutzart	IP20
Stoßfestigkeitsgrad	IK04
Glühdrahtprüfung nach IEC 60695-2-11	650 °C
Photobio. Risikogruppe gemäß EN 62778	RG 1
Schutzklasse	II
CE-Zeichen	Ja
RoHS-Zeichen	Ja
ENEC-Zeichen (Netzteil)	-
D-Zeichen	-
Garantiedauer	3 Jahre

#### Anwendungsparameter

Umgebungstemperaturbereich	-20...+40 °C
----------------------------	--------------

#### Produktdaten

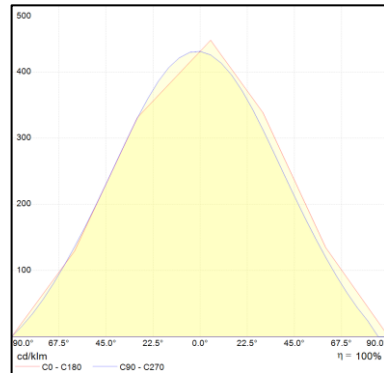
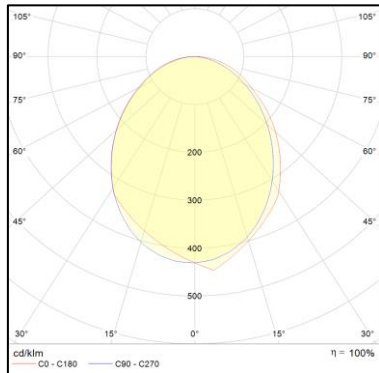
Artikelnummer	L-DL-FW07WT
GTIN (EAN)	4251451914484
Einzelverpackung Länge	96 mm
Einzelverpackung Breite	96 mm
Einzelverpackung Höhe	66 mm
Bruttogewicht (Einzelteil)	0,16 kg
Verpackungseinheit	60 Stück
Versandschachtel Länge	410 mm
Versandschachtel Breite	350 mm
Versandschachtel Höhe	320 mm
Bruttogewicht (Versandschachtel)	10 kg

#### Zusätzliche Produktdaten

Montageart	Einbau
Montageort	Decke
Durchgangsverdrahtung	-
Anschlussart	Anschlussklemme 3-polig (L, N, PE)

Abdeckung Metall-gebürstet (optional):	
Artikelnummer	L-ZUB-DLFW07WT

## Lichtverteilung



## Ausschreibungstext

Artikelnummer: L-DL-FW07WT

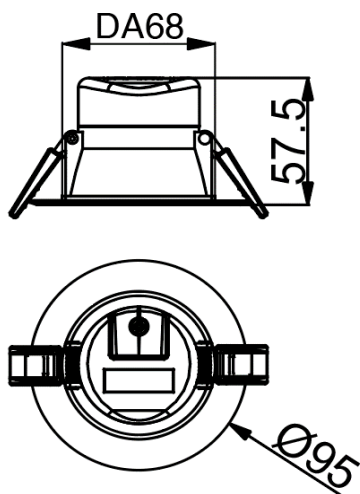
### LED Einbaustrahler

Gehäusefarbe in Weiß, mit variabler Farbeinstellung  
 3.000/4.000/6.000 K, IP20 deckenseitig, IP44 raumseitig  
 7 W, 580 lm (4.000K)  
 Abstrahlwinkel 90°, IK04, CRI >80, PF >0,9  
 Treiber integriert

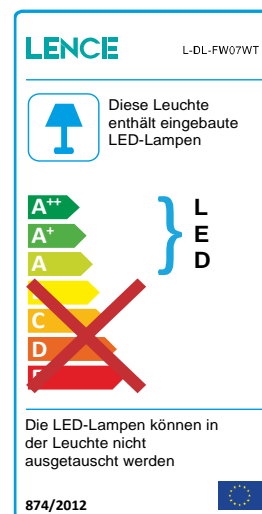
Deckenausschnitt 68 mm  
 Einbautiefe 57,5 mm

## Abmessungen

Einheit: mm



## Energielabel



## Haftungsausschluss

Änderungen und Irrtümer vorbehalten. Vergewissern Sie sich, dass Sie immer den neuesten Stand verwenden.