

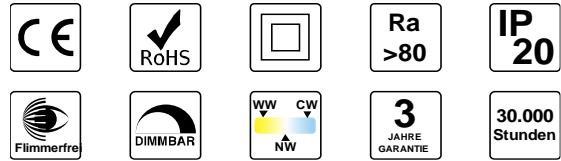
LED Einbaustrahler

L-DL-FW10WT | 10W 3.000/4.000/6.000 K | DA90-102 mm



Produkteigenschaften:

- Kunststoff-Gehäuse in Weiss
- Multikelvin via Dip-Schalter auswählbar
- Lebensdauer 30.000h (L70/B50) bei 25°C
- IP44 raumseitig
- Phasen- / abschnitt dimmbar



Technische Daten

Elektrische Daten

Systemleistung	9 W
Eingangsspannung AC	220...240 V
Eingangsspannung DC	-
Leistungsfaktor	> 0,9
Frequenz	50/60 Hz
Oberschwingungsgehalt (THD)	< 60%
Ausgangsstrom	145 mA
Dimmbarkeit	Ja
Flimmerfrei	Ja
Max. Anz. Leucht. an Sicherungsaut. B16A	213
Max. Anz. Leucht. an Sicherungsaut. C10A	133
Max. Anz. Leucht. an Sicherungsaut. C16A	213

Photometrische Daten

Farbtemperatur	3.000/4.000/6.000 K
Lichtstrom	750/800/800 lm
Lichtausbeute	83 lm/W
Farbwiedergabeindex Ra	> 80
Standardabweichung des Farbabweichs	< 6 SDCM
Abstrahlwinkel	90°
UGR	< 30

Mechanische Daten

Gehäusematerial	Polyamid
Gehäusefarbe	Weiß
Material optische Abdeckung/Linse	Polycarbonat
Befestigungsmaterial	-
Länge / Durchmesser	113 mm
Einbaudurchmesser	90 mm
Höhe	58,6 mm
Produktgewicht	0,16 kg

Lebensdauer

Anzahl der Schaltzyklen	> 20.000
Lebensdauer L70/B50 bei 25°C	30.000 h
Lebensdauer L80/B10 bei 25°C	-
Lebensdauer L90/B10 bei 25°C	-

Standards & Zertifikate

Schutzart	IP20
Stoßfestigkeitsgrad	IK02
Glühdrahtprüfung nach IEC 60695-2-11	650 °C
Photobio. Risikogruppe gemäß EN 62778	RG 1
Schutzklasse	II
CE-Zeichen	Ja
RoHS-Zeichen	Ja
ENEC-Zeichen (Netzteil)	-
D-Zeichen	-
Garantiedauer	3 Jahre

Anwendungsparameter

Umgebungstemperaturbereich	-20...+40 °C
----------------------------	--------------

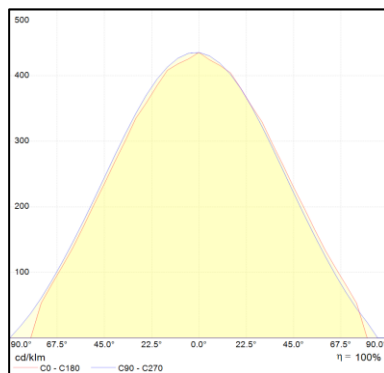
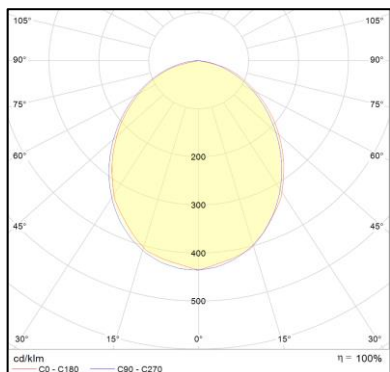
Produktdaten

Artikelnummer	L-DL-FW10WT
GTIN (EAN)	4251451914491
Einzelverpackung Länge	114 mm
Einzelverpackung Breite	114 mm
Einzelverpackung Höhe	70 mm
Bruttogewicht (Einzelteil)	0,21 kg
Verpackungseinheit	40 Stück
Versandschachtel Länge	480 mm
Versandschachtel Breite	375 mm
Versandschachtel Höhe	260 mm
Bruttogewicht (Versandschachtel)	9,5 kg

Zusätzliche Produktdaten

Montageart	Einbau
Montageort	Decke
Durchgangsverdrahtung	-
Anschlussart	Anschlussklemme 3-polig (L, N, PE)
Abdeckung Metall-gebürstet (optional):	
Artikelnummer	L-ZUB-DLFW10WT

Lichtverteilung



Ausschreibungstext

Artikelnummer: L-DL-FW10WT

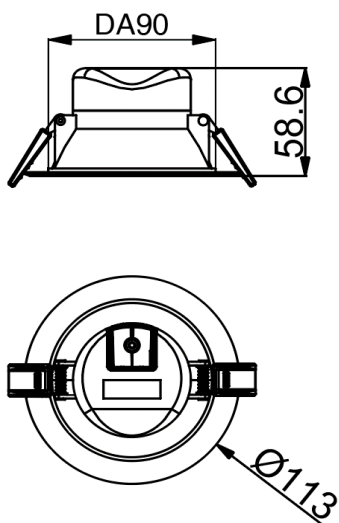
LED Einbaustrahler

Gehäusefarbe in Weiß, mit variabler Farbeinstellung
 3.000/4.000/6.000 K, IP20 deckenseitig, IP44 raumseitig, Treiber integriert
 10 W, 800 lm (4.000K)
 Abstrahlwinkel 90°, IK02, CRI >80, PF >0,9

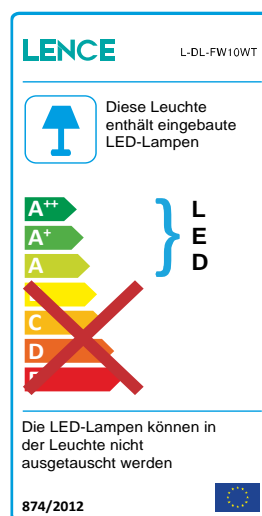
Deckenausschnitt 90 mm
 Einbautiefe 58,6 mm
 dimmbar über Phase

Abmessungen

Einheit: mm



Energielabel



Haftungsausschluss

Änderungen und Irrtümer vorbehalten. Vergewissern Sie sich, dass Sie immer den neuesten Stand verwenden.