

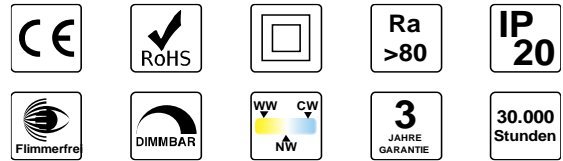
LED Einbaustrahler

L-DL-FW14WT | 14W 3.000/4.000/6.000 K | DA120-130 mm



Produkteigenschaften:

- Kunststoff-Gehäuse in Weiss
- Multikelvin via Dip-Schalter auswählbar
- Lebensdauer 30.000h (L70/B50) bei 25°C
- IP44 raumseitig
- Phasen- / abschnitt dimmbar



Technische Daten

Elektrische Daten

Systemleistung	14 W
Eingangsspannung AC	220...240 V
Eingangsspannung DC	-
Leistungsfaktor	> 0,9
Frequenz	50/60 Hz
Oberschwingungsgehalt (THD)	< 30%
Ausgangsstrom	240 mA
Dimmbarkeit	Ja
Flimmerfrei	Ja
Max. Anz. Leucht. an Sicherungsaut. B16A	139
Max. Anz. Leucht. an Sicherungsaut. C10A	86
Max. Anz. Leucht. an Sicherungsaut. C16A	139

Photometrische Daten

Farbtemperatur	3.000/4.000/6.000 K
Lichtstrom	1.260/1.340/1.260 lm
Lichtausbeute	90/96/90 lm/W
Farbwiedergabeindex Ra	> 80
Standardabweichung des Farbabweichs	< 6 SDCM
Abstrahlwinkel	90°
UGR	< 30

Mechanische Daten

Gehäusematerial	Polyamid
Gehäusefarbe	Weiß
Material optische Abdeckung/Linse	Polycarbonat
Befestigungsmaterial	-
Länge / Durchmesser	145 mm
Einbaudurchmesser	120 mm
Höhe	66 mm
Produktgewicht	0,16 kg

Lebensdauer

Anzahl der Schaltzyklen	> 20.000
Lebensdauer L70/B50 bei 25°C	30.000 h
Lebensdauer L80/B10 bei 25°C	-
Lebensdauer L90/B10 bei 25°C	-

Standards & Zertifikate

Schutzart	IP20
Stoßfestigkeitsgrad	IK04
Glühdrahtprüfung nach IEC 60695-2-11	650 °C
Photobio. Risikogruppe gemäß EN 62778	RG 1
Schutzklasse	II
CE-Zeichen	Ja
RoHS-Zeichen	Ja
ENEC-Zeichen (Netzteil)	-
D-Zeichen	-
Garantiedauer	3 Jahre

Anwendungsparameter

Umgebungstemperaturbereich	-20...+40 °C
----------------------------	--------------

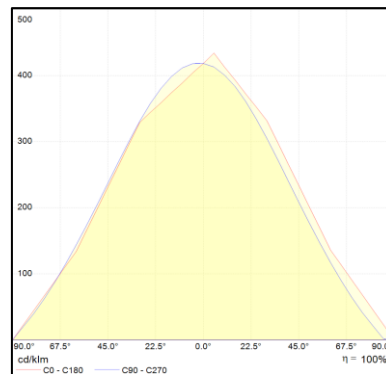
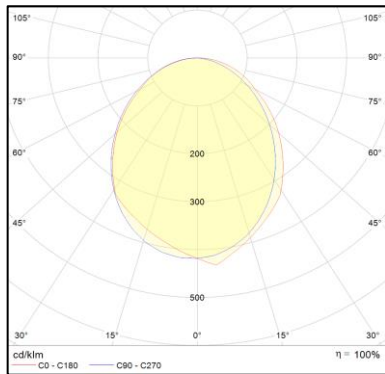
Produktdaten

Artikelnummer	L-DL-FW14WT
GTIN (EAN)	4251451914507
Einzelverpackung Länge	147 mm
Einzelverpackung Breite	147 mm
Einzelverpackung Höhe	72 mm
Bruttogewicht (Einzelteil)	0,3 kg
Verpackungseinheit	40 Stück
Versandschachtel Länge	610 mm
Versandschachtel Breite	385 mm
Versandschachtel Höhe	325 mm
Bruttogewicht (Versandschachtel)	12 kg

Zusätzliche Produktdaten

Montageart	Einbau
Montageort	Decke
Durchgangsverdrahtung	-
Anschlussart	Anschlussklemme 3-polig (L, N, PE)
Abdeckung Metall-gebürstet (optional):	
Artikelnummer	L-ZUB-DLFW14WT

Lichtverteilung



Ausschreibungstext

Artikelnummer: L-DL-FW14WT

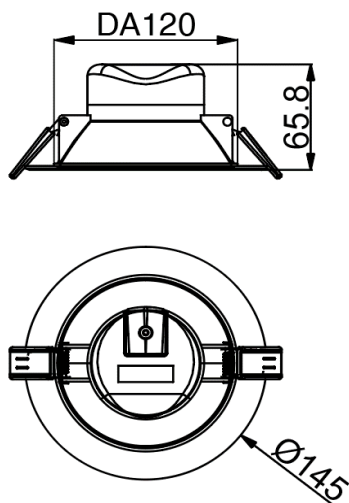
LED Einbaustrahler

Gehäusefarbe in Weiß, mit variabler Farbeinstellung
 3.000/4.000/6.000 K, IP20 deckenseitig, IP44 raumseitig, Treiber integriert
 14 W, 1.340 lm (4.000K)
 Abstrahlwinkel 90°, IK04, CRI >80, PF >0,9

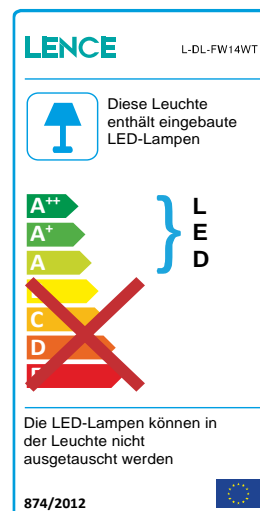
Deckenausschnitt 120 mm
 Einbautiefe 65,8 mm
 dimmbar über Phase

Abmessungen

Einheit: mm



Energielabel



Haftungsausschluss

Änderungen und Irrtümer vorbehalten. Vergewissern Sie sich, dass Sie immer den neuesten Stand verwenden.