

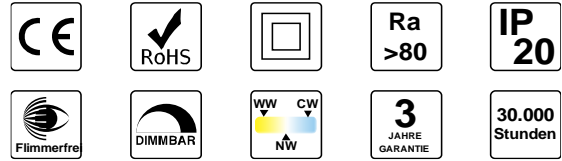
## LED Einbaustrahler

L-DL-FW17WT | 17W 3.000/4.000/6.000 K | DA145-155 mm



### Produkteigenschaften:

- Kunststoff-Gehäuse in Weiss
- Multikelvin via Dip-Schalter auswählbar
- Lebensdauer 30.000h (L70/B50) bei 25°C
- IP44 raumseitig
- Phasen- / abschnitt dimmbar



### Technische Daten

#### Elektrische Daten

Systemleistung	17 W
Eingangsspannung AC	220...240 V
Eingangsspannung DC	-
Leistungsfaktor	> 0,9
Frequenz	50/60 Hz
Oberschwingungsgehalt (THD)	< 30%
Ausgangsstrom	240 mA
Dimmbarkeit	Ja
Flimmerfrei	Ja
Max. Anz. Leucht. an Sicherungsaut. B16A	114
Max. Anz. Leucht. an Sicherungsaut. C10A	71
Max. Anz. Leucht. an Sicherungsaut. C16A	114

#### Photometrische Daten

Farbtemperatur	3.000/4.000/6.000 K
Lichtstrom	1.450/1.530/1.530 lm
Lichtausbeute	85 lm/W
Farbwiedergabeindex Ra	> 80
Standardabweichung des Farbabgleichs	< 6 SDCM
Abstrahlwinkel	90°
UGR	< 30

#### Mechanische Daten

Gehäusematerial	Polyamid
Gehäusefarbe	Weiß
Material optische Abdeckung/Linse	Polycarbonat
Befestigungsmaterial	-
Länge / Durchmesser	174 mm
Einbaudurchmesser	145 mm
Höhe	68,5 mm
Produktgewicht	0,16 kg

#### Lebensdauer

Anzahl der Schaltzyklen	> 20.000
Lebensdauer L70/B50 bei 25°C	30.000 h
Lebensdauer L80/B10 bei 25°C	-
Lebensdauer L90/B10 bei 25°C	-

### Standards & Zertifikate

Schutzart	IP20
Stoßfestigkeitsgrad	IK02
Glühdrahtprüfung nach IEC 60695-2-11	650 °C
Photobio. Risikogruppe gemäß EN 62778	RG 1
Schutzklasse	II
CE-Zeichen	Ja
RoHS-Zeichen	Ja
ENEC-Zeichen (Netzteil)	-
D-Zeichen	-
Garantiedauer	3 Jahre

### Anwendungsparameter

Umgebungstemperaturbereich	-20...+40 °C
----------------------------	--------------

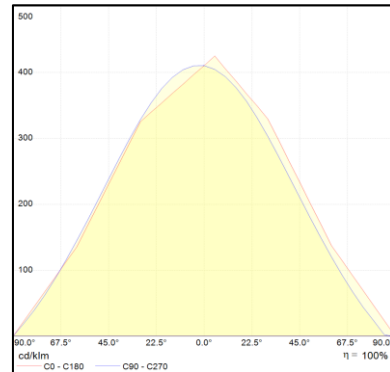
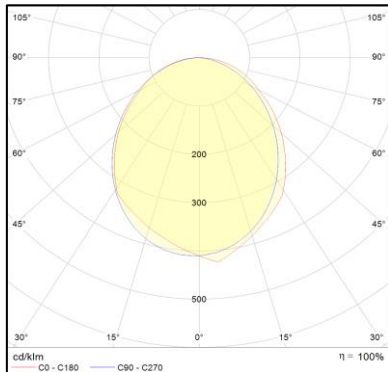
### Produktdaten

Artikelnummer	L-DL-FW17WT
GTIN (EAN)	4251451914514
Einzelverpackung Länge	174 mm
Einzelverpackung Breite	174 mm
Einzelverpackung Höhe	74 mm
Bruttogewicht (Einzelteil)	0,38 kg
Verpackungseinheit	40 Stück
Versandschachtel Länge	740 mm
Versandschachtel Breite	370 mm
Versandschachtel Höhe	400 mm
Bruttogewicht (Versandschachtel)	17 kg

### Zusätzliche Produktdaten

Montageart	Einbau
Montageort	Decke
Durchgangsverdrahtung	-
Anschlussart	Anschlussklemme 3-polig (L, N, PE)
Abdeckung Metall-gebürstet (optional):	
Artikelnummer	L-ZUB-DLFW17WT

## Lichtverteilung



## Ausschreibungstext

Artikelnummer: L-DL-FW17WT

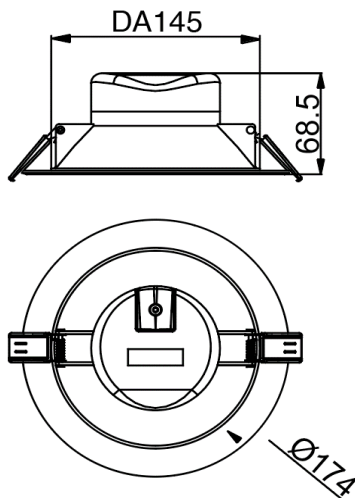
### LED Einbaustrahler

Gehäusefarbe in Weiß, mit variabler Farbeinstellung  
 3.000/4.000/6.000 K, IP20 deckenseitig, IP44 raumseitig, Treiber integriert  
 17 W, 1.530 lm (4.000K)  
 Abstrahlwinkel 90°, IK02, CRI >80, PF >0,9

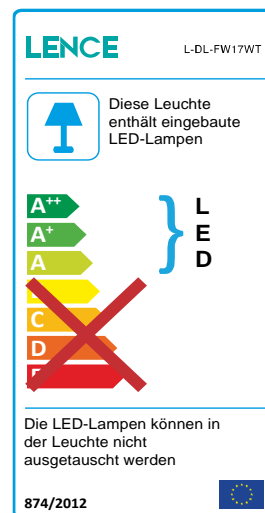
Deckenausschnitt 145 mm  
 Einbautiefe 68,5 mm  
 dimmbar über Phase

## Abmessungen

Einheit: mm



## Energielabel



## Haftungsausschluss

Änderungen und Irrtümer vorbehalten. Vergewissern Sie sich, dass Sie immer den neuesten Stand verwenden.