

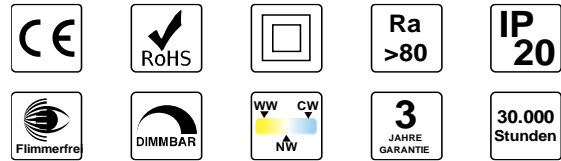
## LED Einbaustrahler

L-DL-FW25WT | 25W 3.000/4.000/6.000 K | DA195-210 mm



### Produkteigenschaften:

- Kunststoff-Gehäuse in Weiss
- Multikelvin via Dip-Schalter auswählbar
- Lebensdauer 30.000h (L70/B50) bei 25°C
- IP44 raumseitig
- Phasen- / abschnitt dimmbar



### Technische Daten

#### Elektrische Daten

Systemleistung	25 W
Eingangsspannung AC	220...240 V
Eingangsspannung DC	-
Leistungsfaktor	> 0,9
Frequenz	50/60 Hz
Oberschwingungsgehalt (THD)	< 30%
Ausgangsstrom	270 mA
Dimmbarkeit	Ja
Flimmerfrei	Ja
Max. Anz. Leucht. an Sicherungsaut. B16A	78
Max. Anz. Leucht. an Sicherungsaut. C10A	48
Max. Anz. Leucht. an Sicherungsaut. C16A	78

#### Photometrische Daten

Farbtemperatur	3.000/4.000/6.000 K
Lichtstrom	2.300/2.520/2.380 lm
Lichtausbeute	92/100/95 lm/W
Farbwiedergabeindex Ra	> 80
Standardabweichung des Farbabgleichs	< 6 SDCM
Abstrahlwinkel	90°
UGR	< 30

#### Mechanische Daten

Gehäusematerial	Polycarbonat
Gehäusefarbe	Weiß
Material optische Abdeckung/Linse	Polycarbonat
Befestigungsmaterial	-
Länge / Durchmesser	244 mm
Einbaudurchmesser	205 mm
Höhe	85 mm
Produktgewicht	0,16 kg

#### Lebensdauer

Anzahl der Schaltzyklen	> 20.000
Lebensdauer L70/B50 bei 25°C	30.000 h
Lebensdauer L80/B10 bei 25°C	-
Lebensdauer L90/B10 bei 25°C	-

### Standards & Zertifikate

Schutzart	IP20
Stoßfestigkeitsgrad	IK04
Glühdrahtprüfung nach IEC 60695-2-11	650 °C
Photobio. Risikogruppe gemäß EN 62778	RG 1
Schutzklasse	II
CE-Zeichen	Ja
RoHS-Zeichen	Ja
ENEC-Zeichen (Netzteil)	-
D-Zeichen	-
Garantiedauer	3 Jahre

### Anwendungsparameter

Umgebungstemperaturbereich	-20...+40 °C
----------------------------	--------------

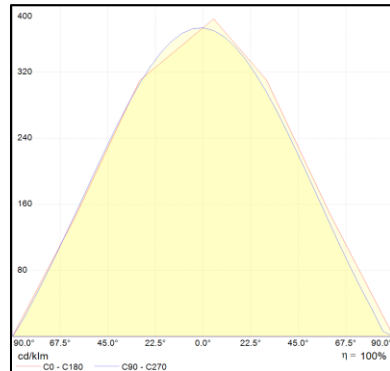
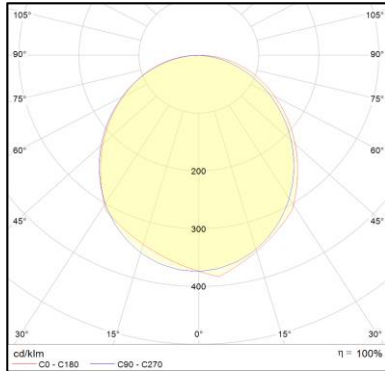
### Produktdaten

Artikelnummer	L-DL-FW25WT
GTIN (EAN)	4251451914538
Einzelverpackung Länge	246 mm
Einzelverpackung Breite	246 mm
Einzelverpackung Höhe	98 mm
Bruttogewicht (Einzelteil)	0,65 kg
Verpackungseinheit	20 Stück
Versandschachtel Länge	525 mm
Versandschachtel Breite	525 mm
Versandschachtel Höhe	510 mm
Bruttogewicht (Versandschachtel)	14,5 kg

### Zusätzliche Produktdaten

Montageart	Einbau
Montageort	Decke
Durchgangsverdrahtung	-
Anschlussart	Anschlussklemme 3-polig (L, N, PE)
Abdeckung Metall-gebürstet (optional):	
Artikelnummer	L-ZUB-DLFW25WT

## Lichtverteilung



## Ausschreibungstext

**Artikelnummer: L-DL-FW25WT**

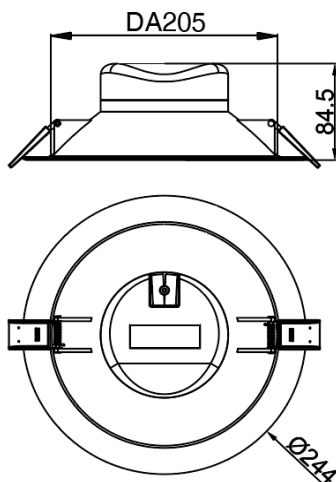
### LED Einbaustrahler

Gehäusefarbe in Weiß, mit variabler Farbeinstellung  
 3.000/4.000/6.000 K, IP20 deckenseitig, IP44 raumseitig, Treiber integriert  
 25 W, 2.520 lm (4.000K)  
 Abstrahlwinkel 90°, IK04, CRI >80, PF >0,9

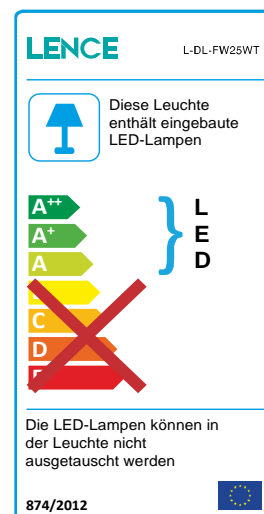
Deckenausschnitt 190 mm  
 Einbautiefe 84,5 mm  
 dimmbar über Phase

## Abmessungen

Einheit: mm



## Energielabel



## Haftungsausschluss

Änderungen und Irrtümer vorbehalten. Vergewissern Sie sich, dass Sie immer den neuesten Stand verwenden.