

## LED Slim Round Panel exkl. LED Treiber

L-DL-SPDN155 | 3.000/4.000/6.000 K ø170 mm ON/OFF



### Produkteigenschaften:

- Nur 23mm hoch
- Robustes Aluminiumgehäuse in Weiss
- Schmäler sichtbarer Rahmen
- PMMA-Lichtleiterplatte, Polystyrol-Diffusor
- Multikelvin via Dip-Schalter auswählbar
- Lebensdauer 50.000 h (L70/B50) bei 25°C



### Technische Daten

#### Elektrische Daten

Systemleistung	12 W
Eingangsspannung AC	220...240 V
Eingangsspannung DC	-
Leistungsfaktor	> 0,95
Frequenz	50/60 Hz
Oberschwingungsgehalt (THD)	< 10 %
Ausgangsstrom	350 mA
Dimmbarkeit	nein
Flimmerfrei	Ja
Max. Anz. Leucht. an Sicherungsaut. B16A	-
Max. Anz. Leucht. an Sicherungsaut. C10A	-
Max. Anz. Leucht. an Sicherungsaut. C16A	-

#### Photometrische Daten

Farbtemperatur	3.000/4.000/6.000 K
Lichtstrom	1.090/1.270/1.160 lm
Lichtausbeute	90/106/97 lm/W
Farbwiedergabeindex Ra	> 80
Standardabweichung des Farbabgleichs	< 5 SDCM
Abstrahlwinkel	110°
UGR	-

#### Mechanische Daten

Gehäusematerial	Aluminium
Gehäusefarbe	Weiss
Material optische Abdeckung/Linse	Polystyrol (PS)
Lichtleiterplatte	PMMA
Länge / Durchmesser	ø 170 mm
Einbaudurchmesser	ø 160 mm
Höhe	23 mm
Produktgewicht	0,22 kg

#### Lebensdauer

Anzahl der Schaltzyklen	100.000
Lebensdauer L70/B50 bei 25°C	50.000 h
Lebensdauer L80/B10 bei 25°C	30.000 h
Lebensdauer L90/B10 bei 25°C	10.000 h

### Standards & Zertifikate

Schutzart	IP20
Stoßfestigkeitsgrad	IK04
Glühdrahtprüfung nach IEC 60695-2-11	650 °C
Photobio. Risikogruppe gemäß EN 62778	RG 0
Schutzklasse	III
CE-Zeichen	Ja
RoHS-Zeichen	ja
ENEC-Zeichen (Treiber)	-
D-Zeichen	-
Garantiedauer	5 Jahre

### Anwendungsparameter

Umgebungstemperaturbereich	-20 °C...+40 °C
----------------------------	-----------------

### Produktdaten

Artikelnummer	L-DL-SPDN155
GTIN (EAN)	425145914545
Einzelverpackung Länge	178 mm
Einzelverpackung Breite	35 mm
Einzelverpackung Höhe	177 mm
Bruttogewicht (Einzelteil)	0,27 kg
Verpackungseinheit	40 Stück
Versandschachtel Länge	370 mm
Versandschachtel Breite	360 mm
Versandschachtel Höhe	385 mm
Bruttogewicht (Versandschachtel)	11,5 kg

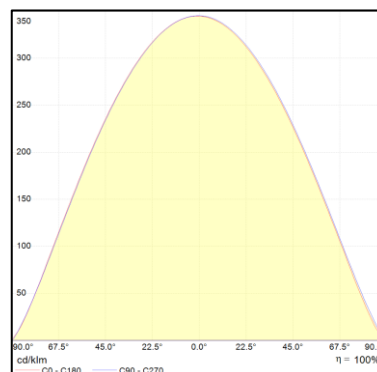
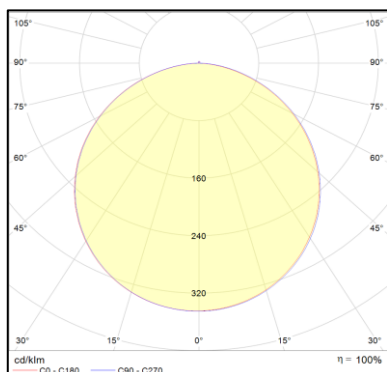
### Zusätzliche Produktdaten

Montageart	Einbau
Montageort	Decke / Wand

### Zubehör

ON/OFF Treiber	HYL-015R0350G088-I
Phasen- / abschnitt Treiber	HYL-015Q0350G097 I
1-10V Treiber	BK-PUL042A-1100AM
DALI ENEC Treiber bis 50W	HYL-050D1050G103 I
DALI2 ENEC Treiber bis 25W	HYL-025D0500G097 I

## Lichtverteilung



## Ausschreibungstext

**Artikelnummer: L-DL-SPDN155**  
**Flache Einbauleuchte exkl. LED Treiber**

Systemleistung 12 W, Eingangsspannung: 220...240 VAC, PF > 0,95, THD < 10%

Farbtemperatur 3.000/4.000/6.000 K via Dip-Schalter, CRI >80

Lichtstrom 1.090/1.270/1.160 lm, Abstrahlwinkel 110°

Gehäuse aus Aluminium, weiss pulverbeschichtet, mit Aluminium Kühlprofilen. Opale Abdeckung aus Polystyrol, Lichtleiterplatte aus PMMA

Durchmesser 170 mm, Höhe 23 mm, Einbaudurchmesser 160 mm

Schutzart IP20, Stoßfestigkeitsgrad IK03, Schutzklasse III

Lebensdauer L70/B50 bei 25 °C: 50.000 h

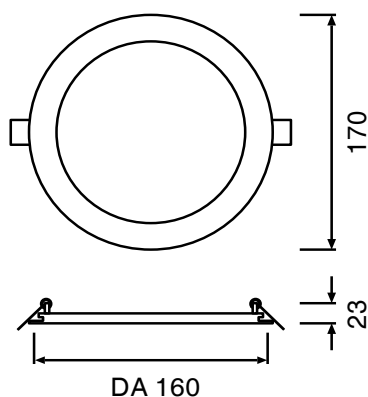
exkl. schaltbarem LED-Treiber

Fabrikat: LENCE

Typ: L-DL-SPDN155

## Abmessungen

Einheit: mm



## Haftungsausschluss

Änderungen und Irrtümer vorbehalten. Vergewissern Sie sich, dass Sie immer den neuesten Stand verwenden.