

LED Slim Round Panel exkl. LED Treiber

L-DL-SPDN180 | 3.000/4.000/6.000 K ø192 mm ON/OFF



Produkteigenschaften:

- Nur 23 mm hoch
- Robustes Aluminiumgehäuse in Weiss
- Schmäler sichtbarer Rahmen
- PMMA-Lichtleiterplatte, Polystyrol-Diffusor
- Multikelvin via Dip-Schalter auswählbar
- Lebensdauer 50.000 h (L70/B50) bei 25°C



Technische Daten

Elektrische Daten

Systemleistung	14 W
Eingangsspannung AC	220...240 V
Eingangsspannung DC	-
Leistungsfaktor	> 0,95
Frequenz	50/60 Hz
Oberschwingungsgehalt (THD)	< 10 %
Ausgangsstrom	350 mA
Dimmbarkeit	nein
Flimmerfrei	Ja
Max. Anz. Leucht. an Sicherungsaut. B16A	-
Max. Anz. Leucht. an Sicherungsaut. C10A	-
Max. Anz. Leucht. an Sicherungsaut. C16A	-

Photometrische Daten

Farbtemperatur	3.000/4.000/6.000 K
Lichtstrom	1.200/1.400/1.260 lm
Lichtausbeute	85/100/90 lm/W
Farbwiedergabeindex Ra	> 80
Standardabweichung des Farbabgleichs	< 5 SDCM
Abstrahlwinkel	110°
UGR	-

Mechanische Daten

Gehäusematerial	Aluminium
Gehäusefarbe	Weiss
Material optische Abdeckung/Linse	Polystyrol (PS)
Lichtleiterplatte	PMMA
Länge / Durchmesser	ø 192 mm
Einbaudurchmesser	ø 175 mm
Höhe	23 mm
Produktgewicht	0,26 kg

Lebensdauer

Anzahl der Schaltzyklen	100.000
Lebensdauer L70/B50 bei 25°C	50.000 h
Lebensdauer L80/B10 bei 25°C	30.000 h
Lebensdauer L90/B10 bei 25°C	10.000 h

Standards & Zertifikate

Schutzart	IP20
Stoßfestigkeitsgrad	IK04
Glühdrahtprüfung nach IEC 60695-2-11	650 °C
Photobio. Risikogruppe gemäß EN 62778	RG 0
Schutzklasse	III
CE-Zeichen	Ja
RoHS-Zeichen	ja
ENEC-Zeichen (Treiber)	-
D-Zeichen	-
Garantiedauer	5 Jahre

Anwendungsparameter

Umgebungstemperaturbereich	-20 °C...+40 °C
----------------------------	-----------------

Produktdaten

Artikelnummer	L-DL-SPDN180
GTIN (EAN)	425145914552
Einzelverpackung Länge	196 mm
Einzelverpackung Breite	35 mm
Einzelverpackung Höhe	200 mm
Bruttogewicht (Einzelteil)	0,41 kg
Verpackungseinheit	40 Stück
Versandschachtel Länge	410 mm
Versandschachtel Breite	360 mm
Versandschachtel Höhe	420 mm
Bruttogewicht (Versandschachtel)	13,5 kg

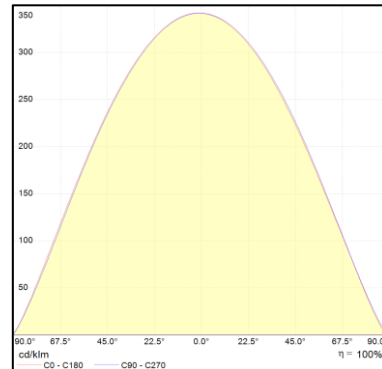
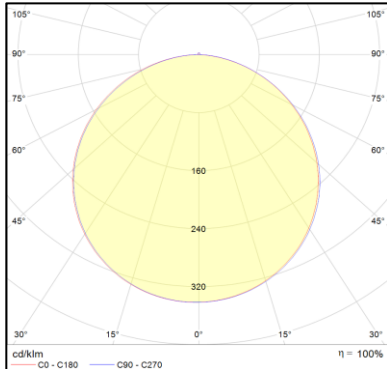
Zusätzliche Produktdaten

Montageart	Einbau
Montageort	Decke / Wand

Zubehör

ON/OFF Treiber	HYL-015R0350G088-I
Phasen- / abschnitt Treiber	HYL-015Q0350G097 I
1-10V Treiber	BK-PUL042A-1100AM
DALI ENEC Treiber bis 50W	HYL-050D1050G103 I
DALI2 ENEC Treiber bis 25W	HYL-025D0500G097 I

Lichtverteilung



Ausschreibungstext

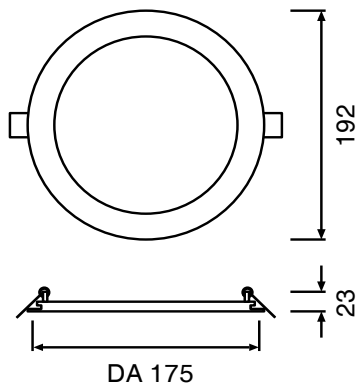
Artikelnummer: L-DL-SPDN180
Flache Einbauleuchte exkl. LED-Treiber

Systemleistung 14 W, Eingangsspannung: 220...240 VAC, PF > 0,95, THD < 10%
Farbtemperatur 3.000/4.000/6.000 K via Dip-Schalter, CRI > 80
Lichtstrom 1.200/1.400/1.260 lm, Abstrahlwinkel 110°
Gehäuse aus Aluminium, weiss pulverbeschichtet, mit Aluminium Kühlprofilen. Opale Abdeckung aus Polystyrol,
Lichtleiterplatte aus PMMA
Durchmesser 192 mm, Höhe 23 mm, Einbaudurchmesser 175 mm
Schutzart IP20, Stoßfestigkeitsgrad IK03, Schutzklasse II
Lebensdauer L70/B50 bei 25°C: 50.000 h
exkl. schaltbarem LED-Treiber

Fabrikat: LENCE
Typ: L-DL-SPDN180

Abmessungen

Einheit: mm



Haftungsausschluss

Änderungen und Irrtümer vorbehalten. Vergewissern Sie sich, dass Sie immer den neuesten Stand verwenden.