

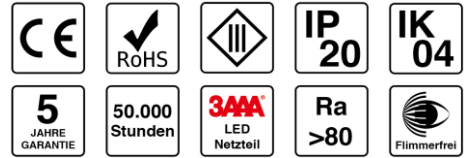
LED Slim Round Panel exkl. LED Treiber

L-DL-SPDN210 | 3.000/4.000/6.000 K ø225 mm ON/OFF



Produkteigenschaften:

- Nur 23mm hoch
- Robustes Aluminiumgehäuse in Weiss
- Schmäler sichtbarer Rahmen
- PMMA-Lichtleiterplatte, Polystyrol-Diffusor
- Multikelvin via Dip-Schalter auswählbar
- Lebensdauer 50.000 h (L70/B50) bei 25°C



Technische Daten

Elektrische Daten

Systemleistung	18 W
Eingangsspannung AC	220...240 V
Eingangsspannung DC	-
Leistungsfaktor	> 0,95
Frequenz	50/60 Hz
Oberschwingungsgehalt (THD)	< 10 %
Ausgangsstrom	500 mA
Dimmbarkeit	nein
Flimmerfrei	Ja
Max. Anz. Leucht. an Sicherungsaut. B16A	-
Max. Anz. Leucht. an Sicherungsaut. C10A	-
Max. Anz. Leucht. an Sicherungsaut. C16A	-

Photometrische Daten

Farbtemperatur	3.000/4.000/6.000 K
Lichtstrom	1.670/1.910/1.790 lm
Lichtausbeute	93/106/99 lm/W
Farbwiedergabeindex Ra	> 80
Standardabweichung des Farbabgleichs	< 5 SDCM
Abstrahlwinkel	110°
UGR	-

Mechanische Daten

Gehäusematerial	Aluminium
Gehäusefarbe	Weiss
Material optische Abdeckung/Linse	Polystyrol (PS)
Lichtleiterplatte	PMMA
Länge / Durchmesser	ø 225 mm
Einbaudurchmesser	ø 205 mm
Höhe	23 mm
Produktgewicht	0,33 kg

Lebensdauer

Anzahl der Schaltzyklen	100.000
Lebensdauer L70/B50 bei 25°C	50.000 h
Lebensdauer L80/B10 bei 25°C	30.000 h
Lebensdauer L90/B10 bei 25°C	10.000 h

Standards & Zertifikate

Schutzart	IP20
Stoßfestigkeitsgrad	IK04
Glühdrahtprüfung nach IEC 60695-2-11	650 °C
Photobio. Risikogruppe gemäß EN 62778	RG 0
Schutzklasse	III
CE-Zeichen	Ja
RoHS-Zeichen	ja
ENEC-Zeichen (Treiber)	-
D-Zeichen	-
Garantiedauer	5 Jahre

Anwendungsparameter

Umgebungstemperaturbereich	-20 °C...+40 °C
----------------------------	-----------------

Produktdaten

Artikelnummer	L-DL-SPDN210
GTIN (EAN)	425145914576
Einzelverpackung Länge	230 mm
Einzelverpackung Breite	35 mm
Einzelverpackung Höhe	230 mm
Bruttogewicht (Einzelteil)	0,41 kg
Verpackungseinheit	40 Stück
Versandschachtel Länge	470 mm
Versandschachtel Breite	360 mm
Versandschachtel Höhe	685 mm
Bruttogewicht (Versandschachtel)	17,5 kg

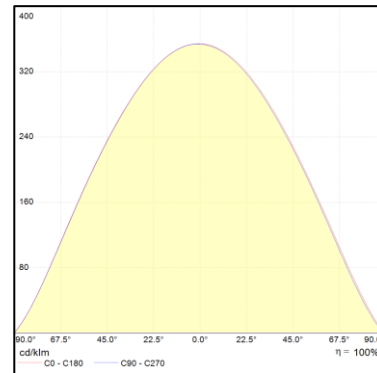
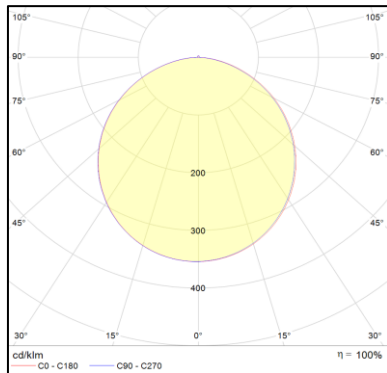
Zusätzliche Produktdaten

Montageart	Einbau
Montageort	Decke / Wand

Zubehör

ON/OFF Treiber	HYL-015R0350G088-I
Phasen- / abschnitt Treiber	HYL-015Q0350G097 I
1-10V Treiber	BK-PUL042A-1100AM
DALI ENEC Treiber bis 50W	HYL-050D1050G103 I
DALI2 ENEC Treiber bis 25W	HYL-025D0500G097 I

Lichtverteilung



Ausschreibungstext

Artikelnummer: L-DL-SPDN210
Flache Einbauleuchte exkl. LED-Treiber

Systemleistung 18 W, Eingangsspannung: 220...240 VAC, PF > 0,95, THD < 10%

Farbtemperatur 3.000/4.000/6.000 K via Dip-Schalter, CRI > 80

Lichtstrom 1.670/1.910/1.790 lm, Abstrahlwinkel 110°

Gehäuse aus Aluminium, weiss pulverbeschichtet, mit Aluminium Kühlprofilen. Opale Abdeckung aus Polystyrol, Lichtleiterplatte aus PMMA

Durchmesser 225 mm, Höhe 23 mm, Einbaudurchmesser 205 mm

Schutzart IP20, Stoßfestigkeitsgrad IK03, Schutzklasse II

Lebensdauer L70/B50 bei 25°C: 50.000 h

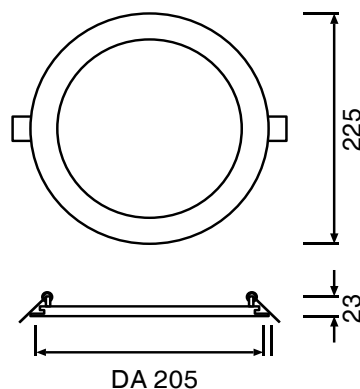
exkl. schaltbarem LED-Treiber

Fabrikat: LENCE

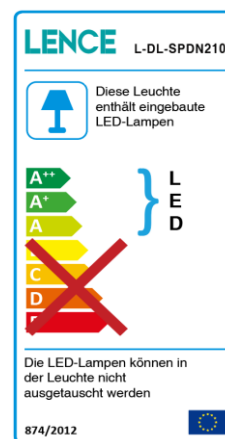
Typ: L-DL-SPDN210

Abmessungen

Einheit: mm



Energielabel



Haftungsausschluss

Änderungen und Irrtümer vorbehalten. Vergewissern Sie sich, dass Sie immer den neuesten Stand verwenden.