

LED Einbaustrahler schwenkbar

L-DL-SRA0727M | 7W 2700K DA 68 mm

Produkteigenschaften:

- 68mm Deckenausschnitt
- Nur 36mm hoch
- Abstrahlwinkel 32°, schwenkbar
- Farbwiedergabe Ra>90
- Gehäuse aus Alu-Druckguss
- In Metal-gebürstet
- Lebensdauer 30.000h (L70/B50) bei 25°C



Technische Daten

Elektrische Daten

Systemleistung	7 W
Eingangsspannung AC	220...240 V
Eingangsspannung DC	-
Leistungsfaktor	> 0,9
Frequenz	50/60 Hz
Oberschwingungsgehalt (THD)	< 15 %
Ausgangsstrom	-
Dimmbarkeit	Ja
Flimmerfrei	Ja
Max. Anz. Leucht. an Sicherungsaut. B16A	-
Max. Anz. Leucht. an Sicherungsaut. C10A	-
Max. Anz. Leucht. an Sicherungsaut. C16A	-

Photometrische Daten

Farbtemperatur	2.700 K
Lichtstrom	560 lm
Lichtausbeute	80 lm/W
Farbwiedergabeindex Ra	> 90
Standardabweichung des Farbabweichs	< 5 SDCM
Abstrahlwinkel	32°
UGR	< 19

Mechanische Daten

Gehäusematerial	Aluminum
Gehäusefarbe	Weiß
Material optische Abdeckung/Linse	PMMA
Befestigungsmaterial	Edelstahl
Durchmesser	80 mm
Höhe	36 mm
Einbaudurchmesser	68 mm
Produktgewicht	0,19 kg

Lebensdauer

Anzahl der Schaltzyklen	100.000
Lebensdauer L70/B50 bei 25°C	30.000 h
Lebensdauer L80/B10 bei 25°C	20.000 h
Lebensdauer L90/B10 bei 25°C	10.000 h

Standards & Zertifikate

Schutzart	IP20
Stoßfestigkeitsgrad	IK07
Glühdrahtprüfung nach IEC 60695-2-11	650 °C
Photobio. Risikogruppe gemäß EN 62778	RG 0
Schutzklasse	II
CE-Zeichen	Ja
RoHS-Zeichen	Ja
ENEC-Zeichen (Netzteil)	Nein
D-Zeichen	Nein
Garantiedauer	3 Jahre

Anwendungsparameter

Umgebungstemperaturbereich	-20...+40 °C
----------------------------	--------------

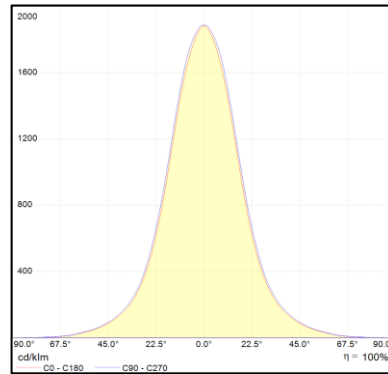
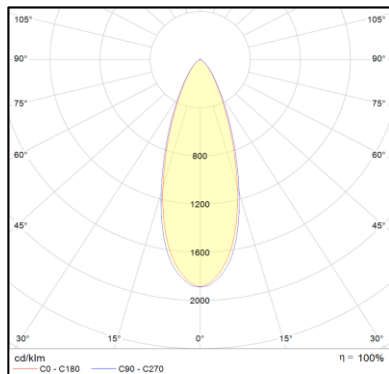
Produktdaten

Artikelnummer	L-DL-SRA0727M
GTIN (EAN)	4251451914644
Einzelverpackung Länge	110 mm
Einzelverpackung Breite	105 mm
Einzelverpackung Höhe	65 mm
Bruttogewicht (Einzelteil)	0,26 kg
Verpackungseinheit	30 Stück
Versandschachtel Länge	575 mm
Versandschachtel Breite	230 mm
Versandschachtel Höhe	225 mm
Bruttogewicht (Versandschachtel)	8,2 kg

Zusätzliche Produktdaten

Montageart	Einbau
Montageort	Decke
Anschlussart	Schraubklemme 2-polig (L,N)

Lichtverteilung



Ausschreibungstext

Artikelnummer: L-DL-SRA0727M

Downlightleuchten mit Aluminiumgehäuse, schwenkbar & dimmbar

Systemleistung: 7 W

Eingangsspannung: 220...240 V

Farbtemperatur: 2700 K

Lichtstrom: 560 lm

Lichtausbeute: 80 lm/W

Farbwiedergabe: Ra>90

Abstrahlwinkel: 32°

Höhe: 36 mm

Durchmesser: 80 mm

Einbaudurchmesser: 68 mm

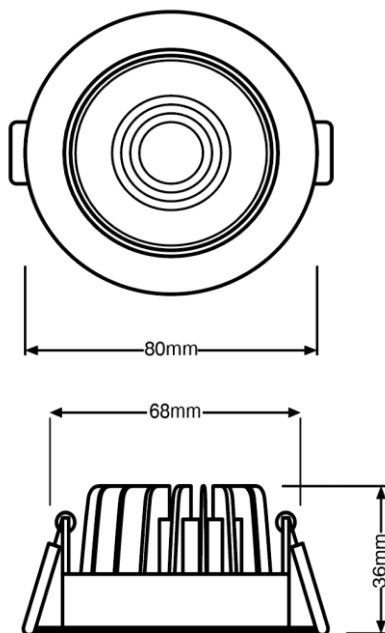
Schutzart: IP20

Schutzklasse IK (Stoßfestigkeitsgrad): IK07

Garantie: 3 Jahre

Abmessungen

Einheit: mm



Haftungsausschluss

Änderungen und Irrtümer vorbehalten. Vergewissern Sie sich, dass Sie immer den neuesten Stand verwenden.