

LED Einbaustrahler schwenkbar

L-DL-SRA0730W | 7W 3000K DA 68 mm



Produkteigenschaften:

- 68mm Deckenausschnitt
- Nur 36mm hoch
- Abstrahlwinkel 32°, schwenkbar
- Farbwiedergabe Ra>90
- Gehäuse aus Alu-Druckguss
- In Weiß RAL 9016
- Lebensdauer 30.000h (L70/B50) bei 25°C



Technische Daten

Elektrische Daten

Systemleistung	7 W
Eingangsspannung AC	220...240 V
Eingangsspannung DC	-
Leistungsfaktor	> 0,9
Frequenz	50/60 Hz
Oberschwingungsgehalt (THD)	< 15 %
Ausgangsstrom	-
Dimmbarkeit	Ja
Flimmerfrei	Ja
Max. Anz. Leucht. an Sicherungsaut. B16A	-
Max. Anz. Leucht. an Sicherungsaut. C10A	-
Max. Anz. Leucht. an Sicherungsaut. C16A	-

Photometrische Daten

Farbtemperatur	3.000 K
Lichtstrom	490 lm
Lichtausbeute	70 lm/W
Farbwiedergabeindex Ra	> 90
Standardabweichung des Farbabgleichs	< 5 SDCM
Abstrahlwinkel	32°
UGR	< 19

Mechanische Daten

Gehäusematerial	Aluminum
Gehäusefarbe	Weiß
Material optische Abdeckung/Linse	PMMA
Befestigungsmaterial	Edelstahl
Länge / Durchmesser	80 mm
Höhe	36 mm
Einbaudurchmesser	68 mm
Produktgewicht	0,19 kg

Lebensdauer

Anzahl der Schaltzyklen	100.000
Lebensdauer L70/B50 bei 25°C	30.000 h
Lebensdauer L80/B10 bei 25°C	20.000 h
Lebensdauer L90/B10 bei 25°C	10.000 h

Standards & Zertifikate

Schutzart	IP20
Stoßfestigkeitsgrad	IK07
Glühdrahtprüfung nach IEC 60695-2-11	650 °C
Photobio. Risikogruppe gemäß EN 62778	RG 0
Schutzklasse	II
CE-Zeichen	Ja
RoHS-Zeichen	Ja
ENEC-Zeichen (Netzteil)	Nein
D-Zeichen	Nein
Garantiedauer	3 Jahre

Anwendungsparameter

Umgebungstemperaturbereich	-20...+40 °C
----------------------------	--------------

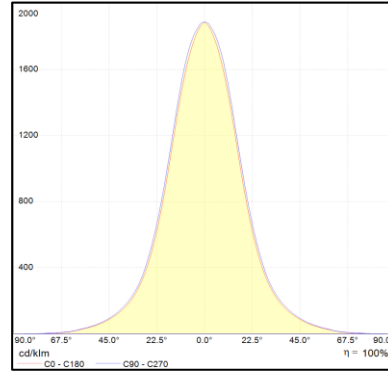
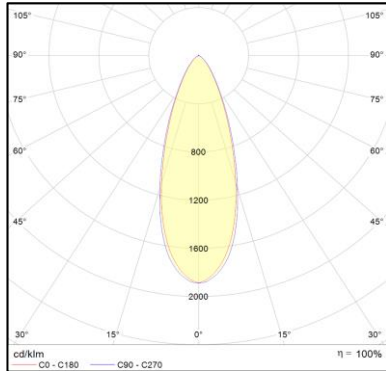
Produktdaten

Artikelnummer	L-DL-SRA0730W
GTIN (EAN)	4251451914606
Einzelverpackung Länge	110 mm
Einzelverpackung Breite	105 mm
Einzelverpackung Höhe	65 mm
Bruttogewicht (Einzelteil)	0,26 kg
Verpackungseinheit	30 Stück
Versandschachtel Länge	575 mm
Versandschachtel Breite	230 mm
Versandschachtel Höhe	225 mm
Bruttogewicht (Versandschachtel)	8,2 kg

Zusätzliche Produktdaten

Montageart	Einbau
Montageort	Decke
Anschlussart	Schraubklemme 2-polig (L,N)

Lichtverteilung



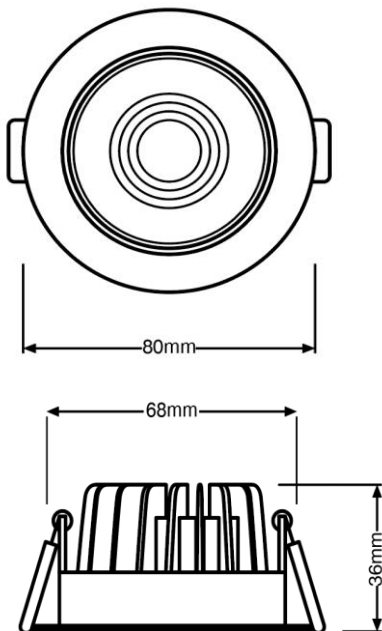
Ausschreibungstext

Artikelnummer: L-DL-SRA0730W
Downlightleuchten mit Aluminiumgehäuse, schwenkbar & dimmbar

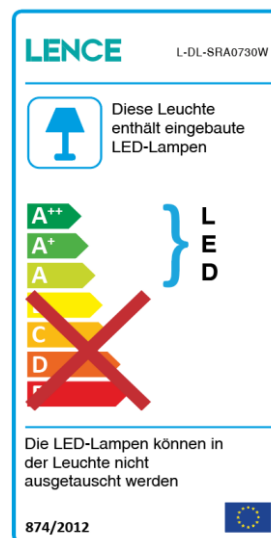
Systemleistung: 7 W
 Eingangsspannung: 220...240 V
 Farbtemperatur: 3000 K
 Lichtstrom: 490 lm
 Lichtausbeute: 70 lm/W
 Farbwiedergabe: Ra>90
 Abstrahlwinkel: 32°
 Höhe: 36 mm
 Durchmesser: 80 mm
 Einbaudurchmesser: 68 mm
 Schutzart: IP20
 Schutzklasse IK (Stoßfestigkeitsgrad): IK07
 Garantie: 3 Jahre

Abmessungen

Einheit: mm



Energielabel



Haftungsausschluss

Änderungen und Irrtümer vorbehalten. Vergewissern Sie sich, dass Sie immer den neuesten Stand verwenden.