

## LED Einbaustrahler schwenkbar

L-DL-SRA07DWM | 7W 1800-3000K DA 68 mm

### Produkteigenschaften:

- 68mm Deckenausschnitt
- Nur 36mm hoch
- Abstrahlwinkel 32°, schwenkbar
- Dim to warm 1800-3000K
- Farbwiedergabe Ra>90
- Gehäuse aus Alu-Druckguss
- In Metal-gebürstet



### Technische Daten

#### Elektrische Daten

Systemleistung	7 W
Eingangsspannung AC	220...240 V
Eingangsspannung DC	-
Leistungsfaktor	> 0,9
Frequenz	50/60 Hz
Oberschwingungsgehalt (THD)	< 15 %
Ausgangsstrom	-
Dimmbarkeit	Ja
Flimmerfrei	Ja
Max. Anz. Leucht. an Sicherungsaut. B16A	-
Max. Anz. Leucht. an Sicherungsaut. C10A	-
Max. Anz. Leucht. an Sicherungsaut. C16A	-

#### Photometrische Daten

Farbtemperatur	1.800...3.000 K
Lichtstrom	560 lm
Lichtausbeute	80 lm/W
Farbwiedergabeindex Ra	> 90
Standardabweichung des Farbabgleichs	< 5 SDCM
Abstrahlwinkel	32°
UGR	< 19

#### Mechanische Daten

Gehäusematerial	Aluminum
Gehäusefarbe	Weiß
Material optische Abdeckung/Linse	PMMA
Befestigungsmaterial	Edelstahl
Durchmesser	80 mm
Höhe	36 mm
Einbaudurchmesser	68 mm
Produktgewicht	0,19 kg

#### Lebensdauer

Anzahl der Schaltzyklen	100.000
Lebensdauer L70/B50 bei 25°C	30.000 h
Lebensdauer L80/B10 bei 25°C	20.000 h
Lebensdauer L90/B10 bei 25°C	10.000 h

### Standards & Zertifikate

Schutzart	IP20
Stoßfestigkeitsgrad	IK07
Glühdrahtprüfung nach IEC 60695-2-11	650 °C
Photobio. Risikogruppe gemäß EN 62778	RG 0
Schutzklasse	II
CE-Zeichen	Ja
RoHS-Zeichen	Ja
ENEC-Zeichen (Netzteil)	Nein
D-Zeichen	Nein
Garantiedauer	3 Jahre

### Anwendungsparameter

Umgebungstemperaturbereich	-20...+40 °C
----------------------------	--------------

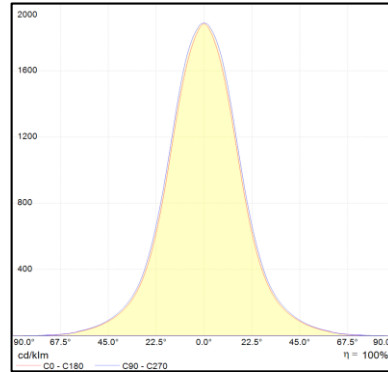
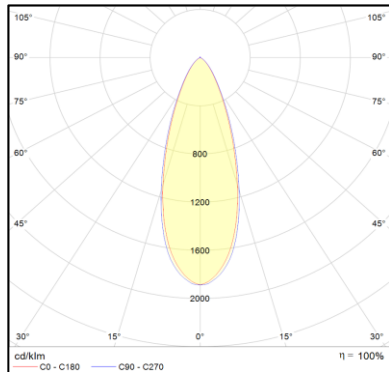
### Produktdaten

Artikelnummer	L-DL-SRA07DWM
GTIN (EAN)	4251451914668
Einzelverpackung Länge	110 mm
Einzelverpackung Breite	105 mm
Einzelverpackung Höhe	65 mm
Bruttogewicht (Einzelteil)	0,26 kg
Verpackungseinheit	30 Stück
Versandschachtel Länge	575 mm
Versandschachtel Breite	230 mm
Versandschachtel Höhe	225 mm
Bruttogewicht (Versandschachtel)	8,2 kg

### Zusätzliche Produktdaten

Montageart	Einbau
Montageort	Decke
Anschlussart	Schraubklemme 2-polig (L,N)

## Lichtverteilung



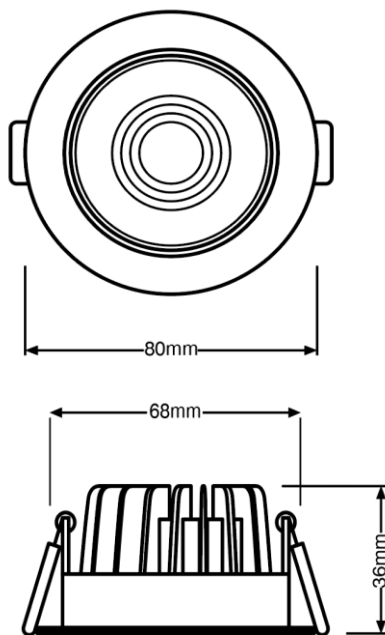
## Ausschreibungstext

**Artikelnummer: L-DL-SRA07DWM**  
**Downlightleuchten mit Aluminiumgehäuse, schwenkbar & dimmbar**

Systemleistung: 7 W  
Eingangsspannung: 220...240 V  
Farbtemperatur: 1800...3000 K  
Lichtstrom: 560 lm  
Lichtausbeute: 80 lm/W  
Farbwiedergabe: Ra>90  
Abstrahlwinkel: 32°  
Höhe: 36 mm  
Durchmesser: 80 mm  
Einbaudurchmesser: 68 mm  
Schutzart: IP20  
Schutzklasse IK (Stoßfestigkeitsgrad): IK07  
Garantie: 3 Jahre

## Abmessungen

Einheit: mm



## Haftungsausschluss

Änderungen und Irrtümer vorbehalten. Vergewissern Sie sich, dass Sie immer den neuesten Stand verwenden.