

LED Hallenstrahler

L-HB-UFO2005090 | 180W 5.000K ON/OFF

Produkteigenschaften:

- LED-Hallenleuchte für abgehängte Montage
- klare Abdeckung mit integriertem Linsensystem 90°
- mit vormontierter Anschlussleitung 1 m
- Gehäuse aus Alu-Druckguss, Montagebügel aus Stahl
- Schutzart IP65
- Schlagfestigkeit IK08
- Lebensdauer 50.000h (L70/B50) bei 25°C



Technische Daten

Elektrische Daten

Systemleistung	180 W
Eingangsspannung AC	220...240 V
Eingangsspannung DC	-
Leistungsfaktor	> 0,95
Frequenz	50/60 Hz
Oberschwingungsgehalt (THD)	< 15%
Ausgangsstrom	700 mA
Dimmbarkeit	Nein
Flimmerfrei	Nein
Max. Anz. Leucht. an Sicherungsaut. B16A	-
Max. Anz. Leucht. an Sicherungsaut. C10A	-
Max. Anz. Leucht. an Sicherungsaut. C16A	-

Photometrische Daten

Farbtemperatur	5.000 K
Lichtstrom	26.100 lm
Lichtausbeute	145 lm/W
Farbwiedergabeindex Ra	> 80
Standardabweichung des Farbabgleichs	< 5 SDCM
Abstrahlwinkel	90°
UGR	< 25

Mechanische Daten

Gehäusematerial	Alu-Druckguss
Gehäusefarbe	RAL9023
Material optische Abdeckung/Linse	PC
Befestigungsmaterial	Haken aus Stahl
Länge / Durchmesser	400 mm
Breite	-
Höhe	145 mm
Produktgewicht	4,30 kg

Lebensdauer

Anzahl der Schaltzyklen	25.000
Lebensdauer L70/B50 bei 25°C	50.000 h
Lebensdauer L80/B10 bei 25°C	-
Lebensdauer L90/B10 bei 25°C	-

Standards & Zertifikate

Schutzart	IP65
Stoßfestigkeitsgrad	IK08
Glühdrahtprüfung nach IEC 60695-2-11	-
Photobio. Risikogruppe gemäß EN 62778	RG 1
Schutzklasse	I
CE-Zeichen	Ja
RoHS-Zeichen	Ja
ENEC-Zeichen (Netzteil)	-
D-Zeichen	-
Garantiedauer	5 Jahre

Anwendungsparameter

Umgebungstemperaturbereich	-30...+60 °C
----------------------------	--------------

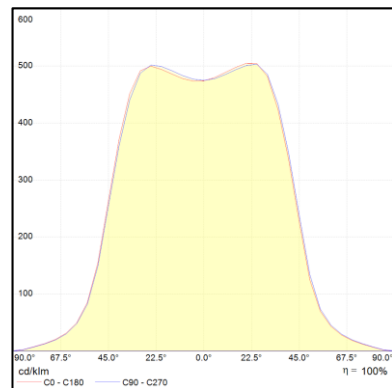
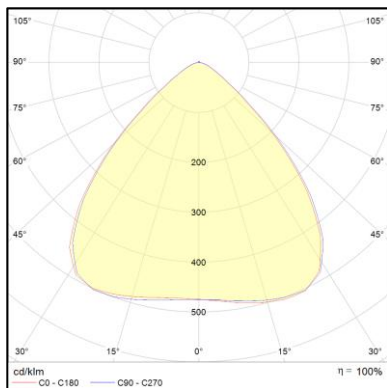
Produktdaten

Artikelnummer	L-HB-UFO2005090
GTIN (EAN)	4251451918734
Einzelverpackung Länge	440 mm
Einzelverpackung Breite	440 mm
Einzelverpackung Höhe	180 mm
Bruttogewicht (Einzelteil)	5,20 kg
Verpackungseinheit	1
Versandschachtel Länge	440 mm
Versandschachtel Breite	440 mm
Versandschachtel Höhe	180 mm
Bruttogewicht (Versandschachtel)	5,20 kg

Zusätzliche Produktdaten

Montageart	Abhängen
Montageort	Innen- und Aussenbereich
Durchgangsverdrahtung	-
Anschlussart	Anschlussklemme 3-polig (L, N, PE)

Lichtverteilung



Ausschreibungstext

Artikelnummer: L-HB-UFO2005090

LED Hallenstrahler 180 W

145 lm/W, 180 W ON/OFF mit 1 m Zuleitung

2835 LED Chip und 3AAA Treiber

Lichtstrom: 26.100 lm

Lichtfarbe: 5.000 K

Abstrahlwinkel: 90°

∅ 400 x 145 mm

Produktgewicht: 4,30 kg

Material Gehäuse: Aluminiumlegierung

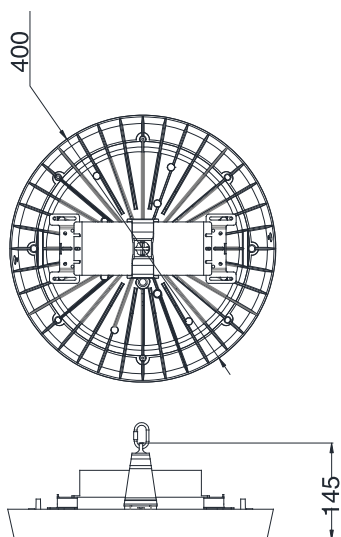
Gehäusefarbe: RAL9023

IP 65, schlagfest IK08

Blendarm UGR < 25

Abmessungen

Einheit: mm



Haftungsausschluss

Änderungen und Irrtümer vorbehalten. Vergewissern Sie sich, dass Sie immer den neuesten Stand verwenden.