

LED Back-Lit Panel

L-PL-BL60MU | 26W/33W Multikelvin 595x595 UGR<19 ON/OFF

Produkteigenschaften:

- hohe Lichtausbeute, bis zu 140 lm/W
- Multikelvin in 3000K/4000K/6500K
- Nur 32mm hoch
- IP40 raumseitig/ IP20 Anschlussseitig, IK03
- Flimmerfrei
- Gehäuse aus Aluminium in Weiss
- DALI Dimmbar(optional)
- Lebensdauer 50.000h (L80/B10) bei 25°C



Technische Daten

Elektrische Daten

Systemleistung	26 / 33 W
Eingangsspannung AC	220...240 V
Eingangsspannung DC	-
Leistungsfaktor	> 0,95
Frequenz	50 / 60 Hz
Oberschwingungsgehalt (THD)	≤ 10%
Ausgangsstrom	700 / 900 mA
Dimmbarkeit	Nein
Flimmerfrei	Ja
Max. Anz. Leucht. an Sicherungsaut. B16A	40
Max. Anz. Leucht. an Sicherungsaut. C10A	30
Max. Anz. Leucht. an Sicherungsaut. C16A	50

Photometrische Daten

Farbtemperatur	3.000 K/ 4.000 K/ 6.500 K
Lichtstrom	4.100/ 4.620/ 4.260 lm
Lichtausbeute	140 lm/W
Farbwiedergabeindex Ra	> 80
Standardabweichung des Farbabgleichs	< 5
Abstrahlwinkel	85°
UGR	< 19

Mechanische Daten

Gehäusematerial	Aluminium
Gehäusefarbe	Weiß
Material optische Abdeckung/Linse	Polystyrol (PS)
Material Lichtleiterplatte	-
Länge / Durchmesser	595 mm
Breite	595 mm
Höhe	32 mm
Produktgewicht	2,00 kg

Lebensdauer

Anzahl der Schaltzyklen	100.000
Lebensdauer L70/B50 bei 25°C	-
Lebensdauer L80/B10 bei 25°C	50.000 h
Lebensdauer L90/B10 bei 25°C	30.000 h

Standards & Zertifikate

Schutzart	IP 20
Stoßfestigkeitsgrad	IK 03
Glühdrahtprüfung nach IEC 60695-2-11	650 °C
Photobio. Risikogruppe gemäß EN 62778	RG 0
Schutzklasse	III
CE-Zeichen	Ja
RoHS-Zeichen	Ja
ENEC-Zeichen (Treiber)	Ja
Garantiedauer	5 Jahre

Anwendungsparameter

Umgebungstemperaturbereich	-20...+40°C
----------------------------	-------------

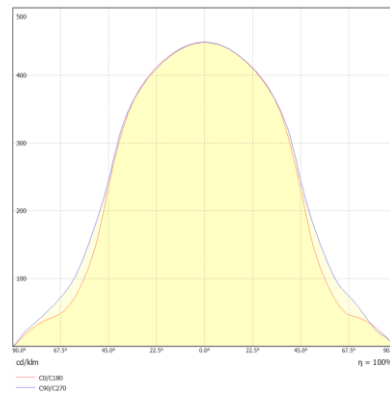
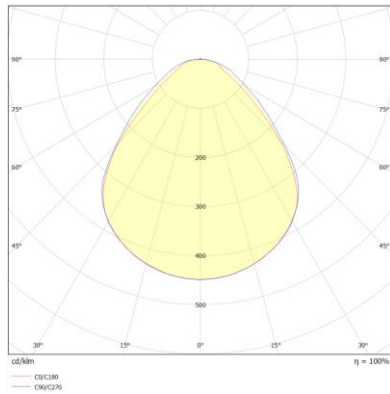
Produktdaten

Artikelnummer	L-PL-BL60MU
GTIN (EAN)	4251451970398
Einzelverpackung Länge	640 mm
Einzelverpackung Breite	640 mm
Einzelverpackung Höhe	38 mm
Bruttogewicht (Einzelteil)	2,5 kg
Verpackungseinheit	5 Stück
Versandschachtel Länge	665 mm
Versandschachtel Breite	660 mm
Versandschachtel Höhe	230 mm
Bruttogewicht (Versandschachtel)	10,00 kg

Zubehör

ON/OFF Treiber 26W	HYL-025RA0700G115ADCL
ON/OFF Treiber 33W	HYL-032RA0900G115ADCL
Phasen-/abschnitt Treiber	HYL-045Q1050G150 I
1-10V Treiber	BK-KUL040-1050AM
DALI Treiber	HYL-42D1050G097DDI
Notlichtmodul 3h	L-ZUB-PLNOT
Anschlussdose mit 5-poliger Steckklemme	L-ZUB-VBD5
Aufbaurahmen 595*595	L-ZUB-BLFR60
Seilabhängung 1m	L-ZUB-PLSE01
Befestigungsset	L-ZUB-BLEBK

Lichtverteilung



Ausschreibungstext

Artikelnummer: L-PL-BL60MU

LED Deckeneinlegeleuchte BAP - ohne Treiber für Rasterdecken mit Systemmaß 600 x 600 mm

Format: 595 x 595 x 32 mm

Rahmengehäuse aus Aluminium in Weiss, mit Bajonetverschluss

26W / 3.000K/4000K/6500K / 3.640 lm @4000K

33W / 3.000K/4000K/6500K / 4.620 lm @4000K

UGR<19, IP20 Anschlussseitig, IP40 Raumseitig, SDCM < 5

Lebensdauer 50.000h

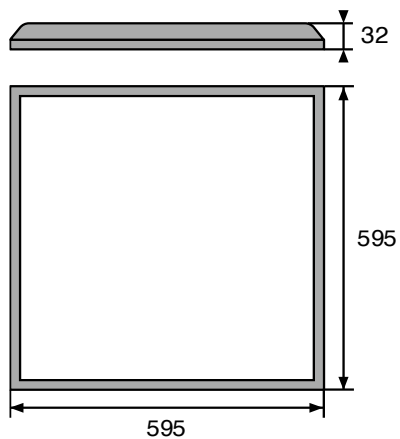
5 Jahre Garantie

geeignet gemäß DIN 12464-1

Dimmbar: optional (Phasenschnitt, 1-10V, DALI)

Abmessungen

Einheit: mm



Haftungsausschluss

Änderungen und Irrtümer vorbehalten. Vergewissern Sie sich, dass Sie immer den neuesten Stand verwenden.