

LED Back-Lit Panel

L-PL-BL625065U | 26/33W 5.000/6.500K 620x620 UGR<19

Produkteigenschaften:

- hohe Lichtausbeute, bis 130 lm/W
- Nur 32mm hoch
- Mit mikroprismatischer Abdeckung (UGR<19)
- IP 40, IK 03
- Farbtemperatur auswählbar via Dip-Schalter
- Gehäuse aus Aluminium in Weiss
- Schnelle Verbindungsbox 3-polig (optional)
- DALI dimmbar (optional)



Technische Daten

Elektrische Daten

Systemleistung	26 / 33 W
Eingangsspannung AC	220...240 V
Eingangsspannung DC	-
Leistungsfaktor	> 0,95
Frequenz	50 / 60 Hz
Oberschwingungsgehalt (THD)	≤ 10%
Ausgangsstrom	700 / 900 mA
Dimmbarkeit	Nein
Flimmerfrei	Ja
Max. Anz. Leucht. an Sicherungsaut. B16A	40
Max. Anz. Leucht. an Sicherungsaut. C10A	30
Max. Anz. Leucht. an Sicherungsaut. C16A	50

Photometrische Daten

Farbtemperatur	5.000 / 6.500 K
Lichtstrom	3.380 / 4.200 lm
Lichtausbeute	130 / 127 lm/W
Farbwiedergabeindex Ra	> 80
Standardabweichung des Farbabgleichs	≤ 3
Abstrahlwinkel	90°
UGR	< 19

Mechanische Daten

Gehäusematerial	Aluminium
Gehäusefarbe	Weiss
Material optische Abdeckung/Linse	Polystyrol (PS)
Material Lichtleiterplatte	-
Länge	620 mm
Breite	620 mm
Höhe	32 mm
Produktgewicht	2,00 kg

Lebensdauer

Anzahl der Schaltzyklen	100.000
Lebensdauer L70/B50 bei 25°C	-
Lebensdauer L80/B10 bei 25°C	50.000 h
Lebensdauer L90/B10 bei 25°C	30.000 h

Standards & Zertifikate

Schutzart	IP 40
Stoßfestigkeitsgrad	IK 03
Glühdrahtprüfung nach IEC 60695-2-11	650 °C
Photobio. Risikogruppe gemäß EN 62778	RG 0
Schutzklasse	III
CE-Zeichen	Ja
RoHS-Zeichen	Ja
ENEC-Zeichen (Treiber)	Ja
Garantiedauer	5 Jahre

Anwendungsparameter

Umgebungstemperaturbereich	-20...+40°C
----------------------------	-------------

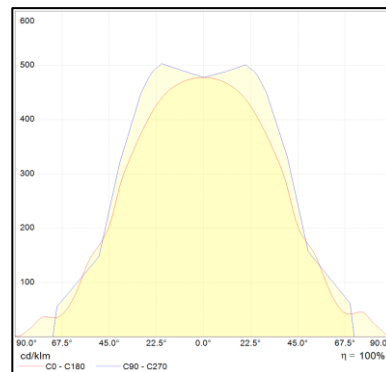
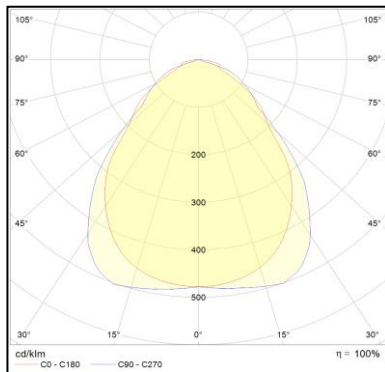
Produktdaten

Artikelnummer	L-PL-BL625065U
GTIN (EAN)	4251451970268
Einzelverpackung Länge	-
Einzelverpackung Breite	-
Einzelverpackung Höhe	-
Bruttogewicht (Einzelteil)	-
Verpackungseinheit	5 Stück
Versandschachtel Länge	685 mm
Versandschachtel Breite	685 mm
Versandschachtel Höhe	230 mm
Bruttogewicht (Versandschachtel)	12,50 kg

Zubehör

ON/OFF Treiber 26W	HYL-025RA0700G115ADCL
ON/OFF Treiber 33W	HYL-032RA0900G115ADCL
Phasenabschnitt Treiber	HYL-045Q1050G150I
1-10V Treiber	BK-KUL040-1050AM
DALI Treiber	HYL-42D1050G097DDI
Notlichtmodul 3h	L-ZUB-PLNOT
Schnelle Verbindungsbox 3-polig	L-ZUB-SV3
Aufbaurahmen 620*620*70	L-ZUB-BLFR62
Seilabhängung 1m	L-ZUB-PLSE01
Befestigungsset	L-ZUB-BLEBK

Lichtverteilung



Ausschreibungstext

Artikelnummer: L-PL-BL625065U

LED Deckeneinlegeleuchte BAP - ohne Treiber für Rasterdecken mit Systemmaß 625 x 625mm

Format: 620 x 620 x 32 mm

Rahmengehäuse aus Aluminium in Weiss, mit mikroprismatischer Abdeckung mit Bajonetverschluss, Farbtemperatur auswählbar via Dip-Schalter

26W, 5.000/6.500K, 3.380 lm (mit 26W Treiber)

oder

33W, 5.000/6.500K, 4.200 lm (mit 33W Treiber)

UGR<19, IP20 Anschlussseitig, IP40 Raumseitig, SDCM ≤ 3

Lebensdauer 50.000h

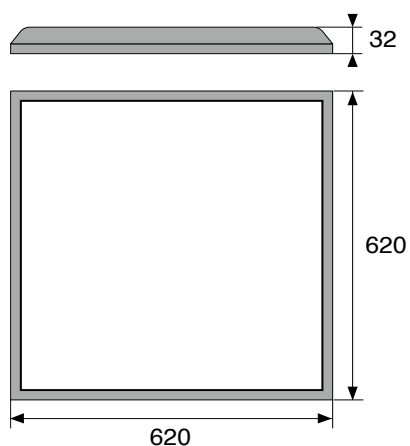
5 Jahre Garantie

geeignet gemäß DIN 12464-1

Dimmbar: optional (Phasenschnitt, 1-10V, DALI)

Abmessungen

Einheit: mm



Haftungsausschluss

Änderungen und Irrtümer vorbehalten. Vergewissern Sie sich, dass Sie immer den neuesten Stand verwenden.