

LED Panel

L-PL-ECO623340 | 33W/40W 4.000K 620x620 ON/OFF

Produkteigenschaften:

- hohe Lichtausbeute, bis zu 105 lm/W
- Nur 9,5 mm hoch
- PMMA-Lichtleiterplatte, Polystyrol-Diffusor
- IP 20, IK 03
- Flimmerfrei
- Gehäuse aus Aluminium in Weiss
- Anschlussbox mit 5-poliger Steckklemme (optional)
- DALI Dimmbar(optional)
- Lebensdauer 50.000h (L80/B10) bei 25°C



Technische Daten

Elektrische Daten

Systemleistung	33 / 40 W
Eingangsspannung AC	220...240 V
Eingangsspannung DC	-
Leistungsfaktor	> 0,95
Frequenz	50 / 60 Hz
Oberschwingungsgehalt (THD)	≤ 10%
Ausgangsstrom	850 / 1.000 mA
Dimmbarkeit	Nein
Flimmerfrei	Ja
Max. Anz. Leucht. an Sicherungsaut. B16A	40
Max. Anz. Leucht. an Sicherungsaut. C10A	30
Max. Anz. Leucht. an Sicherungsaut. C16A	50

Photometrische Daten

Farbtemperatur	4.000 K
Lichtstrom	3.460 / 4.280 lm
Lichtausbeute	105 lm/W
Farbwiedergabeindex Ra	> 80
Standardabweichung des Farbabgleichs	< 5
Abstrahlwinkel	110°
UGR	< 22

Mechanische Daten

Gehäusematerial	Aluminium
Gehäusefarbe	Weiss
Material optische Abdeckung/Linse	Polystyrol (PS)
Material Lichtleiterplatte	PMMA
Länge / Durchmesser	620 mm
Breite	620 mm
Höhe	9,5 mm
Produktgewicht	2,45 kg

Lebensdauer

Anzahl der Schaltzyklen	100.000
Lebensdauer L70/B50 bei 25°C	-
Lebensdauer L80/B10 bei 25°C	50.000 h
Lebensdauer L90/B10 bei 25°C	30.000 h

Standards & Zertifikate

Schutzart	IP 20
Stoßfestigkeitsgrad	IK 03
Glühdrahtprüfung nach IEC 60695-2-11	650 °C
Photobio. Risikogruppe gemäß EN 62778	RG 0
Schutzklasse	III
CE-Zeichen	Ja
RoHS-Zeichen	Ja
ENEC-Zeichen (Treiber)	Ja
Garantiedauer	5 Jahre

Anwendungsparameter

Umgebungstemperaturbereich	-20...+40°C
----------------------------	-------------

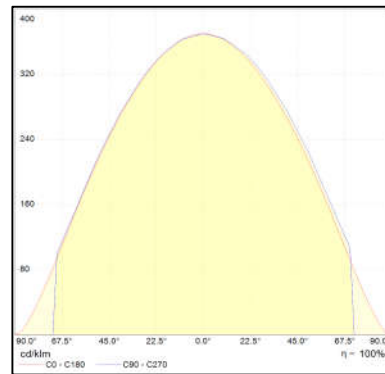
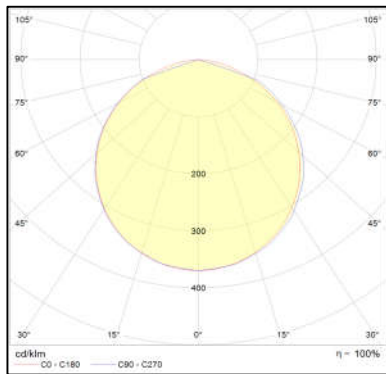
Produktdaten

Artikelnummer	L-PL-ECO623340
GTIN (EAN)	4251451904591
Einzelverpackung Länge	655 mm
Einzelverpackung Breite	640 mm
Einzelverpackung Höhe	35 mm
Bruttogewicht (Einzelteil)	2,90 kg
Verpackungseinheit	5 Stück
Versandschachtel Länge	685 mm
Versandschachtel Breite	650 mm
Versandschachtel Höhe	210 mm
Bruttogewicht (Versandschachtel)	15,50 kg

Zubehör

ON/OFF Treiber 33W	HYL-034R0850G100
ON/OFF Treiber 40W	HYL-040R1000G100
Phasen-/abschnitt Treiber	HYL-045Q1050G150 I
1-10V Treiber	BK-PUL042A-1100AM
DALI Treiber	HYL-050D1050G103 I
Notlichtmodul 3h	L-ZUB-PLNOT
Anschlussdose mit 5-poliger Steckklemme	L-ZUB-VBD5
Aufbaurahmen 620*620	L-ZUB-PLFR62
Seilabhängung 1m	L-ZUB-PLSE01
Befestigungsset	L-ZUB-PLEBK

Lichtverteilung



Ausschreibungstext

Artikelnummer: L-PL-ECO623340

LED Deckeneinlegeleuchte ohne Treiber für Rasterdecken mit Systemmaß 625 x 625mm

Format: 620 x 620 x 9,5 mm

Rahmengehäuse aus Aluminium in Weiss, mit opaler Abdeckung, Abstrahlwinkel 110°

Lichtplatte aus PMMA, mit Bajonetverschluss

33W / 4.000K / 3.460 lm (mit 33W Treiber) oder

40W / 4.000K / 4.280 lm (mit 40W Treiber)

UGR<22, Flickerfrei, CRI > 80, SDCM<5

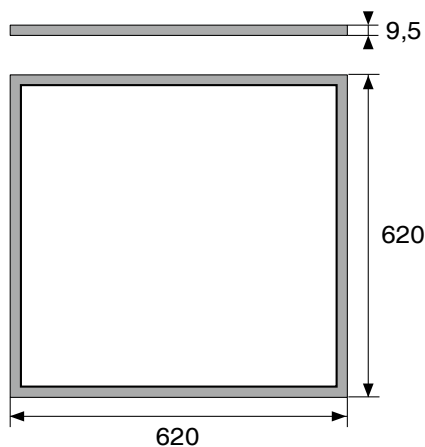
Lebensdauer 50.000h L80B10 (tq = 25°C)

5 Jahre Garantie

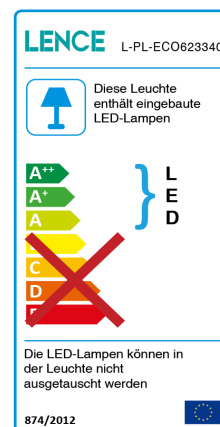
Dimmbar: optional (Phasenschnitt, 1-10V, DALI)

Abmessungen

Einheit: mm



Energielabel



Haftungsausschluss

Änderungen und Irrtümer vorbehalten. Vergewissern Sie sich, dass Sie immer den neuesten Stand verwenden.