

## LED Panel

L-PL-ECO624040U | 33W/40W 4.000K 620x620 UGR<19 ON/OFF

### Produkteigenschaften:

- hohe Lichtausbeute, bis zu 105 lm/W
- Nur 9,5 mm hoch
- PMMA-Lichtleiterplatte, Polystyrol-Diffusor
- UGR<19
- Flimmerfrei
- Gehäuse aus Aluminium in Weiss
- Anschlussbox mit 5-poliger Steckklemme (optional)
- DALI Dimmbar(optional)
- Lebensdauer 50.000h (L80/B10) bei 25°C



### Technische Daten

#### Elektrische Daten

Systemleistung	33 / 40 W
Eingangsspannung AC	220...240 V
Eingangsspannung DC	-
Leistungsfaktor	> 0,95
Frequenz	50 / 60 Hz
Oberschwingungsgehalt (THD)	≤ 10%
Ausgangsstrom	850 / 1.000 mA
Dimmbarkeit	Nein
Flimmerfrei	Ja
Max. Anz. Leucht. an Sicherungsaut. B16A	40
Max. Anz. Leucht. an Sicherungsaut. C10A	30
Max. Anz. Leucht. an Sicherungsaut. C16A	50

#### Photometrische Daten

Farbtemperatur	4.000 K
Lichtstrom	3.460 / 4.200 lm
Lichtausbeute	105 lm/W
Farbwiedergabeindex Ra	> 80
Standardabweichung des Farbabgleichs	< 5
Abstrahlwinkel	85°
UGR	< 19

#### Mechanische Daten

Gehäusematerial	Aluminium
Gehäusefarbe	Weiss
Material optische Abdeckung/Linse	Polystyrol (PS)
Material Lichtleiterplatte	PMMA
Länge / Durchmesser	620 mm
Breite	620 mm
Höhe	9,5 mm
Produktgewicht	2,87 kg

#### Lebensdauer

Anzahl der Schaltzyklen	100.000
Lebensdauer L70/B50 bei 25°C	-
Lebensdauer L80/B10 bei 25°C	50.000 h
Lebensdauer L90/B10 bei 25°C	30.000 h

### Standards & Zertifikate

Schutzart	IP 20
Stoßfestigkeitsgrad	IK 03
Glühdrahtprüfung nach IEC 60695-2-11	650 °C
Photobio. Risikogruppe gemäß EN 62778	RG 0
Schutzklasse	III
CE-Zeichen	Ja
RoHS-Zeichen	Ja
ENEC-Zeichen (Treiber)	Ja
Garantiedauer	5 Jahre

### Anwendungsparameter

Umgebungstemperaturbereich	-20...+40°C
----------------------------	-------------

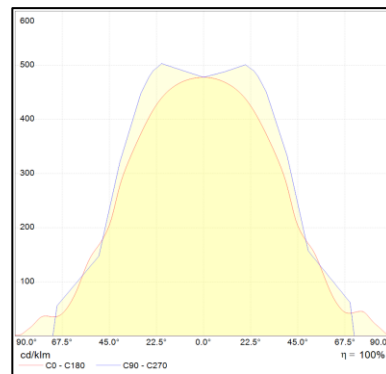
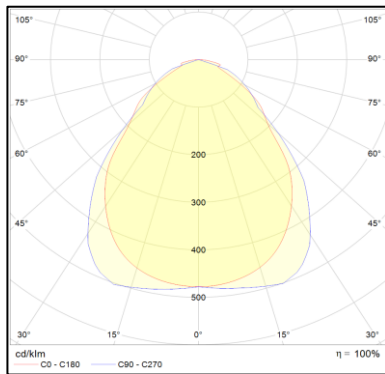
### Produktdaten

Artikelnummer	L-PL-ECO624040U
GTIN (EAN)	4251451902764
Einzelverpackung Länge	655 mm
Einzelverpackung Breite	640 mm
Einzelverpackung Höhe	35 mm
Bruttogewicht (Einzelteil)	3,33 kg
Verpackungseinheit	5 Stück
Versandschachtel Länge	685 mm
Versandschachtel Breite	650 mm
Versandschachtel Höhe	210 mm
Bruttogewicht (Versandschachtel)	17,50 kg

### Zubehör

ON/OFF Treiber 33W	HYL-034R0850G100
ON/OFF Treiber 40W	HYL-040R1000G100
Phasen-/abschnitt Treiber	HYL-045Q1050G150 I
1-10V Treiber	BK-PUL042A-1100AM
DALI Treiber	HYL-050D1050G103 I
Notlichtmodul 3h	L-ZUB-PLNOT
Anschlussdose mit 5-poliger Steckklemme	L-ZUB-VBD5
Aufbaurahmen 620*620	L-ZUB-PLFR62
Seilabhängung 1m	L-ZUB-PLSE01
Befestigungsset	L-ZUB-PLEBK

## Lichtverteilung



## Ausschreibungstext

**Artikelnummer: L-PL-ECO624040U**

**LED Deckeneinlegeleuchte BAP - ohne Treiber für Rasterdecken mit Systemmaß 625 x 625mm**

Format: 620 x 620 x 9,5 mm

Rahmengehäuse aus Aluminium in Weiss, mit mikroprismatischer Abdeckung

Lichtleiterplatte aus PMMA

33W / 4.000K / 3.460 lm (mit 33W Treiber) oder

40W / 4.000K / 4.200 lm (mit 40W Treiber)

UGR<19, IP20 Anschlussseitig, IP40 Raumseitig, SDCM < 5

Lebensdauer 50.000h

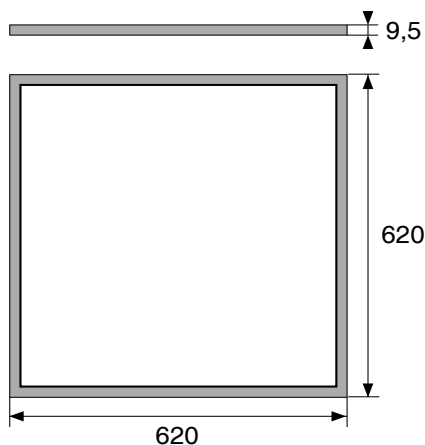
**5 Jahre Garantie**

geeignet gemäß DIN 12464-1

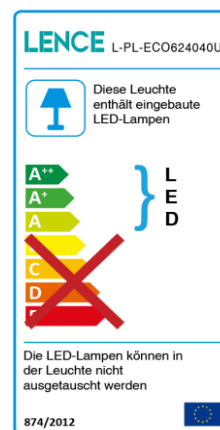
Dimmbar: optional (Phasenschnitt, 1-10V, DALI)

## Abmessungen

Einheit: mm



## Energielabel



## Haftungsausschluss

Änderungen und Irrtümer vorbehalten. Vergewissern Sie sich, dass Sie immer den neuesten Stand verwenden.