

## Notlichtmodul

### L-ZUB-PLNOT | Notlichtmodul inkl. Batterie und Umschaltweiche

#### Produkteigenschaften:

- Ideal für alle LENCE LED Leuchten mit externem Treiber
- Externe Batterieverbinding für einfache Isolierung
- 3 Stunden oder 6 Stunden Notlichtbetrieb
- Leistung bei Notlichtbetrieb 2,5W (6h)
- Leistung bei Notlichtbetrieb 5,0W (3h)



#### Technische Daten

##### Elektrische Daten

Systemleistung	2,5/5,0 W
Eingangsspannung AC	220...240 V
Eingangsspannung DC	-
Leistungsfaktor	0,6
Frequenz	50/60 Hz
Ausgangsspannung	10...60 Vdc
Ladestrom	150 / 300 mA
Dimmbarkeit	Nein
Flimmerfrei	Ja
Batteriekapazität	3.000 mAh
Batteriespannung	6,4 Vdc
Max. Anz. Leucht. an Sicherungsaut. B16A	-

##### Mechanische Daten

Gehäusematerial	Polycarbonat
Gehäusefarbe	Weiss und Blau
Material optische Abdeckung/Linse	Polycarbonat
Befestigungsmaterial	LifePO4
Länge / Durchmesser	250 mm
Breite	60 mm
Höhe	32 mm
Produktgewicht	0,36 kg

##### Kompatibilitätsliste für LENCE Treiber

DALI Treiber	HYL-050D1050G103 I
	HYL-042D1050G097 I
	HYL-025D0500G097 I
Phasenabschnitt Treiber	HYL-045Q1050G150 I
	HYL-025Q0500G130 I
	HYL-015Q0350G097 I
On/Off Treiber	HYL-040R1000G100
	HYL-034R0850G100
	HYL-028R0700G100
	HYL-020R0500G088-I
	HYL-015R0350G088-I

#### Standards & Zertifikate

Schutzart	IP 20
Stoßfestigkeitsgrad	IK 02
Glühdrahtprüfung nach IEC 60695-2-11	650 °C
Photobio. Risikogruppe gemäß EN 62778	-
Schutzklasse	II
CE-Zeichen	Ja
RoHS-Zeichen	Ja
ENEC-Zeichen (Netzteil)	Nein
D-Zeichen	Nein
Garantiedauer	2 Jahre

#### Anwendungsparameter

Umgebungstemperaturbereich	0...45 °C
----------------------------	-----------

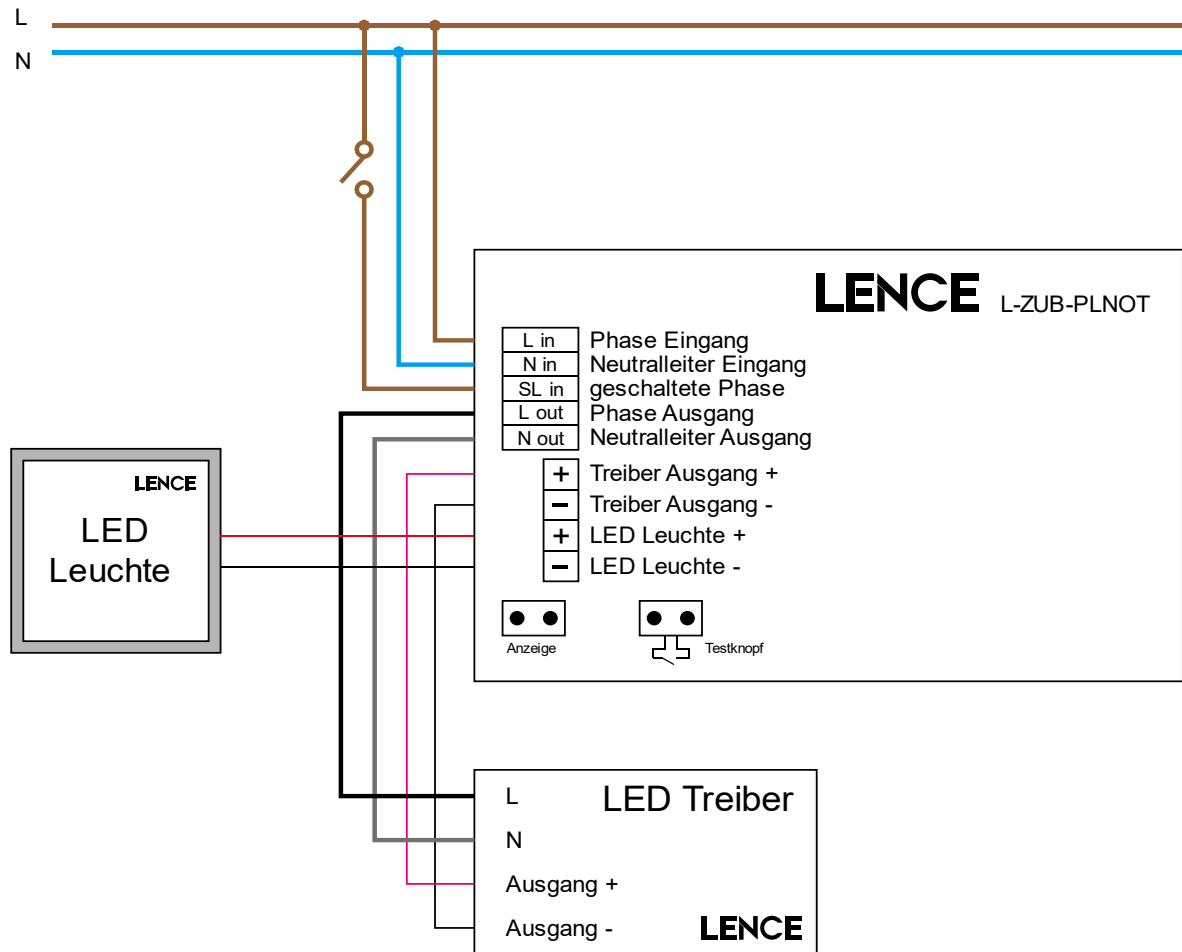
#### Produktdaten

Artikelnummer	L-ZUB-PLNOT
GTIN (EAN)	4251451952301
Einzelverpackung Länge	260 mm
Einzelverpackung Breite	64 mm
Einzelverpackung Höhe	35 mm
Bruttogewicht (Einzelteil)	0,40 kg
Verpackungseinheit	8 Stück
Versandschachtel Länge	345 mm
Versandschachtel Breite	280 mm
Versandschachtel Höhe	205 mm
Bruttogewicht (Versandschachtel)	10,00 kg

#### Zusätzliche Produktdaten

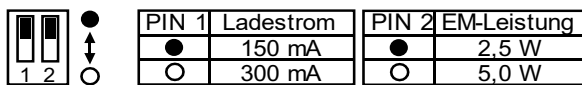
Test-Funktion	Automatischer Selbsttest
Montageort	-
Zuleitungskabelquerschnitt	0,75...2,50 mm <sup>2</sup>
Leuchtenkabelquerschnitt	0,50...0,75 mm <sup>2</sup>
Anschlussart	Anschlussklemmen

## Anschlussdiagramm



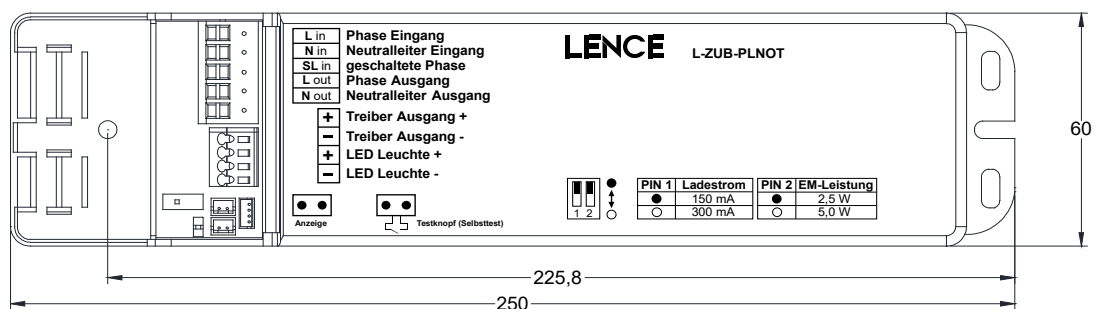
## Einstellung

Einstellung des Ladestroms und Notfallleistung via Dip-Schalter



## Abmessung

Einheit: mm



## Haftungsausschluss

Änderungen und Irrtümer vorbehalten. Vergewissern Sie sich, dass Sie immer den neuesten Stand verwenden.