

## Notlichtmodul

### L-ZUB-VBD5 | Verbindungsdose mit 5-poliger Steckklemme

#### Produkteigenschaften:

- Ideal für die Durchgangsverdrahtung
- aus Kunststoff mit transparentem Deckel zur nachträglichen Sichtprüfung
- montagefreundlich
- geeignet für DALI Treiber
- geeignet für 0/1-10V Treiber
- geeignet für ON/OFF Treiber



### Technische Daten

#### Elektrische Daten

Systemleistung	-
Eingangsspannung AC	-
Eingangsspannung DC	-
Leistungsfaktor	-
Frequenz	-
Ausgangsspannung	-
Ladestrom	-
Dimmbarkeit	-
Flimmerfrei	-
Batteriekapazität	-
Batteriespannung	-
Max. Anz. Leucht. an Sicherungsaut. B16A	-

#### Mechanische Daten

Gehäusematerial	Polycarbonat
Gehäusefarbe	Schwarz und Transparent
Material optische Abdeckung/Linse	Polycarbonat
Befestigungsmaterial	-
Länge / Durchmesser	120 mm
Breite	67 mm
Höhe	30 mm
Produktgewicht	0,08 kg

#### Kompatibilitätsliste für LENCE Treiber

DALI Treiber	HYL-050D1050G103 I
	HYL-042D1050G097 I
	HYL-025D0500G097 I
Phasenabschnitt Treiber	HYL-045Q1050G150 I
	HYL-025Q0500G130 I
	HYL-015Q0350G097 I
On/Off Treiber	HYL-008Q0350G088-I
	HYL-040R1000G100
	HYL-034R0850G100
	HYL-028R0700G100
	HYL-020R0500G088-I
HYL-015R0350G088-I	

#### Standards & Zertifikate

Schutzart	IP 20
Stoßfestigkeitsgrad	IK 02
Glühdrahtprüfung nach IEC 60695-2-11	850 °C
Photobio. Risikogruppe gemäß EN 62778	-
Schutzklasse	-
CE-Zeichen	Ja
RoHS-Zeichen	Ja
ENEC-Zeichen (Netzteil)	Nein
D-Zeichen	Nein
Garantiedauer	2 Jahre

#### Anwendungsparameter

Umgebungstemperaturbereich	0...45 °C
----------------------------	-----------

#### Produktdaten

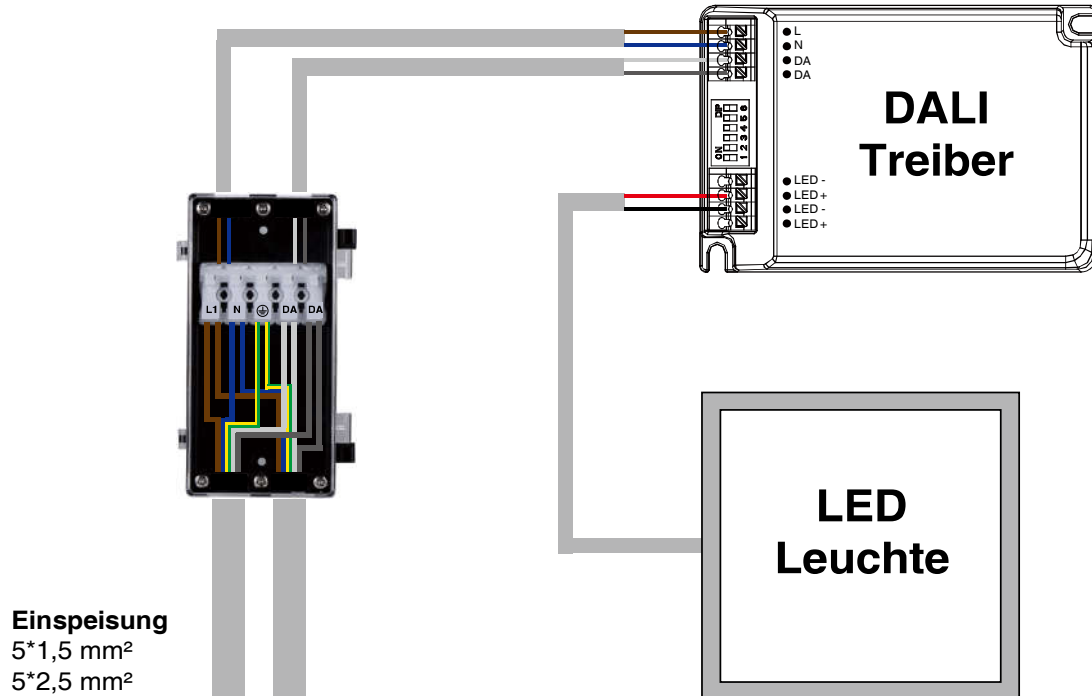
Artikelnummer	L-ZUB-VBD5
GTIN (EAN)	4251451952301
Einzelverpackung Länge	-
Einzelverpackung Breite	-
Einzelverpackung Höhe	-
Bruttogewicht (Einzelteil)	-
Verpackungseinheit	36 Stück
Versandschachtel Länge	382 mm
Versandschachtel Breite	198 mm
Versandschachtel Höhe	146 mm
Bruttogewicht (Versandschachtel)	3,00 kg

#### Zusätzliche Produktdaten

Montageart	-
Montageort	-
Zuleitungskabelquerschnitt	0,50...2,50 mm <sup>2</sup>
Leuchtenkabelquerschnitt	0,50...1,50 mm <sup>2</sup>
Anschlussart	Anschlussklemmen

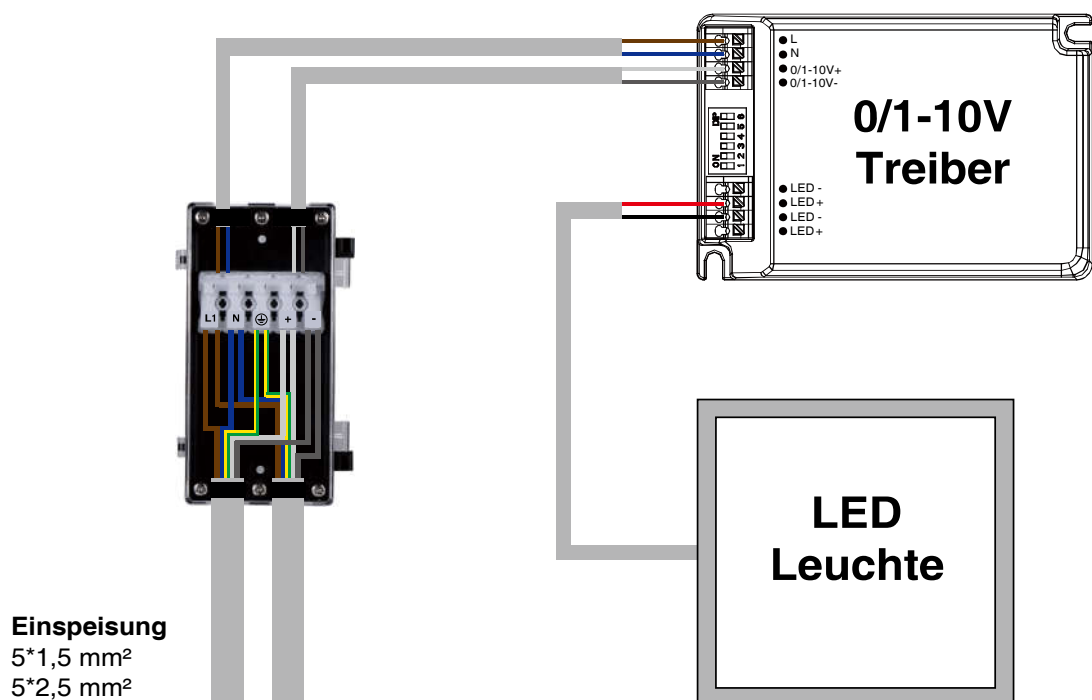
## Anschlussdiagramm 1

### Anschlussdiagramm der Verbindungsdose mit DALI-Steuerung



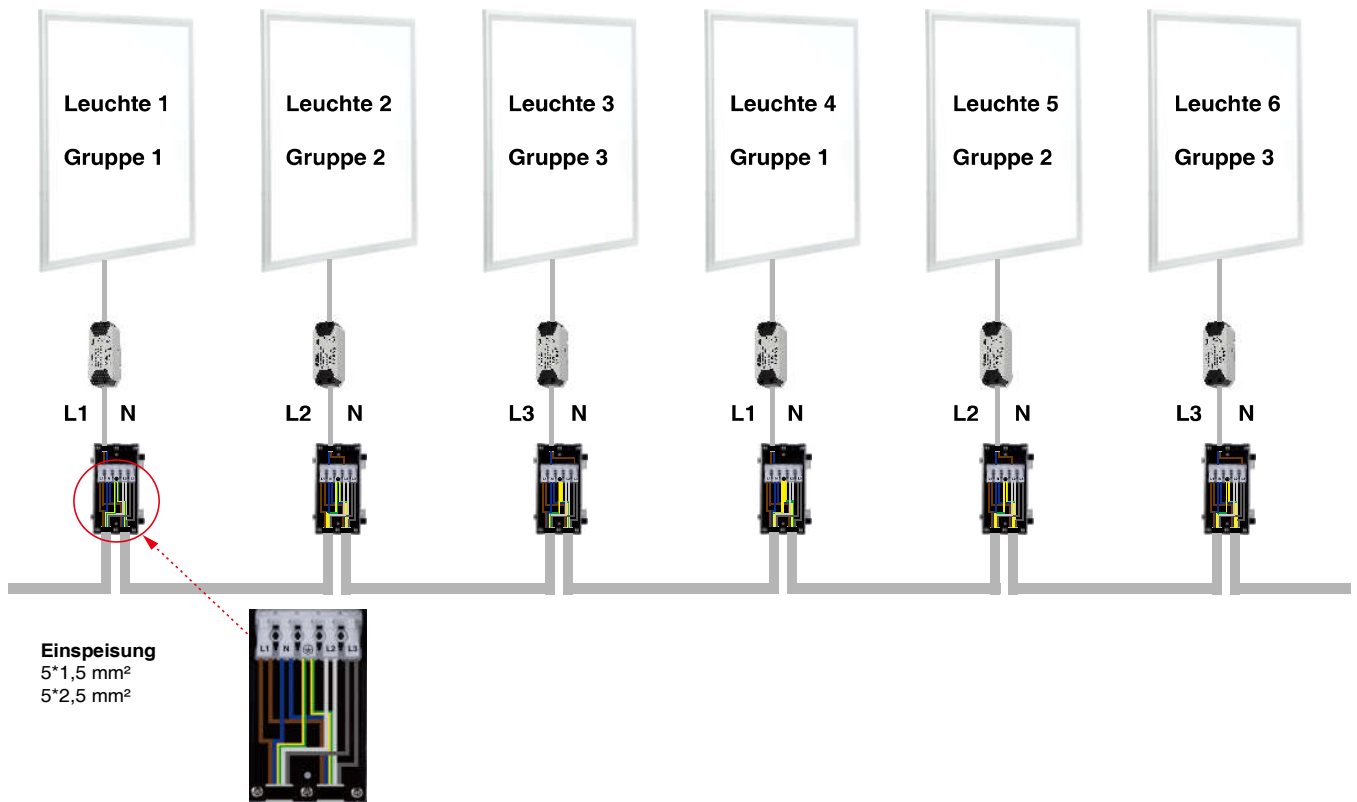
## Anschlussdiagramm 2

### Anschlussdiagramm der Verbindungsdose mit 0/1-10V Steuerung



## Anschlussdiagramm 3

### Anschlussdiagramm der Verbindungsdose Leuchten in 3 Gruppen



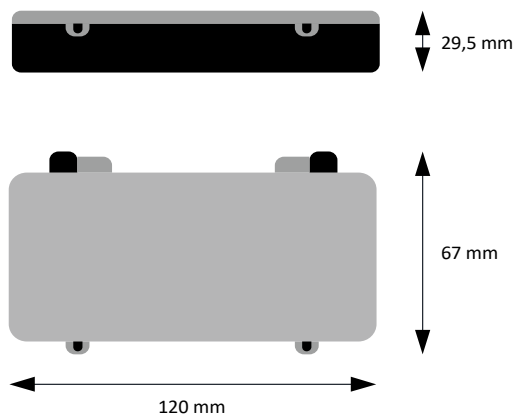
## Ausschreibungstext

**Artikelnummer: L-ZUB-VBD5**

Universale Verbindungsdose

IP20, Farbe schwarz, 120\*67\*29,5 mm, aus Kunststoff mit transparentem Deckel zur nachträglichen Sichtprüfung, für die Durchgangsverdrahtung - wahlweise mit 5x1,5 mm<sup>2</sup> oder 5x2,5 mm<sup>2</sup> geeignet, inkl. 5-poliger Steckklemme

## Abmessung



## Haftungsausschluss

Änderungen und Irrtümer vorbehalten. Vergewissern Sie sich, dass Sie immer den neuesten Stand verwenden.