

Wand- und Deckenleuchten Anbau



87 lm/w

Bis zu
50%
Energie-
ersparnis

Wand- und Deckenanbauleuchten

Die Modellreihe unserer Wand- und Deckenanbauleuchten ist besonders für den Einsatz in Treppenhäusern, Korridoren, Fluren, Empfangsbereichen und Allgemeinräumen geeignet. Gefertigt aus hochwertigem Aluminium und Polycarbonat sind sie robust und unempfindlich. Mit einer Lichtstärke bis zu 1566 lm in neutralweißer Lichtfarbe sorgen sie für eine angenehme, gleichmäßige Ausleuchtung. Wir bieten runde oder quadratische Leuchten mit weißer oder silberner Rahmenfarbe an. Die Montage erfolgt einfach über U-Profil.

Eigenschaften

- ▶ Nur 55mm hoch
- ▶ Stabiles Aluminium und Polycarbonat-Gehäuse
- ▶ Einfache Installation
- ▶ IP 54, IK 10

Anwendung

- ▶ Treppenhäuser
- ▶ Korridore, Flure, Keller
- ▶ Empfangsräume, Foyers
- ▶ Allgemein- und Sozialräume
- ▶ Hotellerie, Gastronomie, Cafés
- ▶ Handel und Gewerbe

LENCE L-CL-FLATRW1840

Diese LED Leuchte enthält eingebaute LED Leuchtmittel.

A++	
A+	
A	
C	
D	

Die Leuchtmittel in der Leuchte können nicht ausgetauscht werden.

874/2012

L-CL-FLATRB1840	A+
L-CL-FLATSW1840	A+
L-CL-FLATSB1840	A+



» Produktdaten

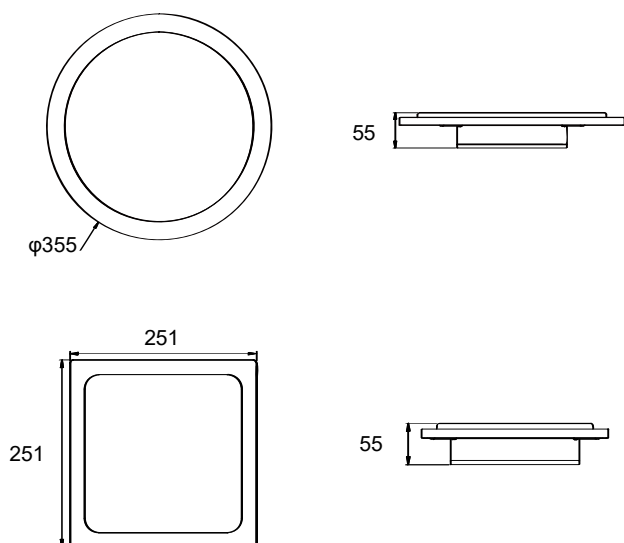
Artikelnummer	W	lm	lm/W	K	Rahmenfarbe	Abmessungen	Abstrahlwinkel
L-CL-FLATRB1840	18	1566	87	4000	schwarz	Φ 355*55 mm	110°
L-CL-FLATSB1840	18	1566	87	4000	schwarz	251*251*55 mm	110°

» Technische Daten

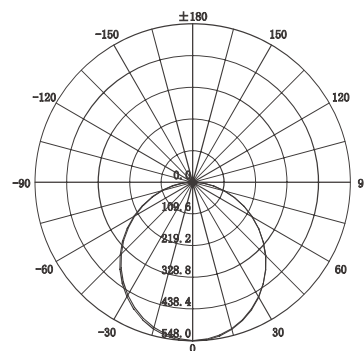
Wechselspannung / Frequenz	220-240V / 50-60Hz
Panel DC Strom / Spannung	350mA / 30-48V
Material Diffusor	Polycarbonat
Material Gehäuse	Aluminium
IP-Schutzklass	IP 54
IK-Stoßfestigkeitsgrad	IK 10
Gewicht inkl. Verpackung	3,2 kg
Betriebstemperatur	-5° - +35°C



» Abmessungen



» Photometrie



Abstrahlwinkel : 110°